



MINISTERIO DE AMBIENTE Y DESARROLLO SOSTENIBLE

PARQUES NACIONALES NATURALES DE COLOMBIA

RESOLUCIÓN NÚMERO

(125)

24 AGO 2018

“POR MEDIO DE LA CUAL SE OTORGA UNA CONCESIÓN DE AGUAS SUPERFICIALES A LA EMPRESA DE ACUEDUCTO, ALCANTARILLADO Y ASEO DE BOGOTÁ – ESP Y SE TOMAN OTRAS DETERMINACIONES – EXPEDIENTE CASU 003-18”

La Subdirectora de Gestión y Manejo de Áreas Protegidas de Parques Nacionales Naturales de Colombia, en ejercicio de sus facultades legales y en especial las establecidas en el numeral 14 del artículo 13 del Decreto 3572 de 2011, la Resolución N° 092 de 2011 y

CONSIDERANDO

Que el artículo 59 del Decreto – Ley 2811 de 1974, estableció “Las concesiones se otorgarán en los casos expresamente previsto por la ley y se regularán por las normas del presente Capítulo, sin perjuicio de las especiales que para cada recurso se contemplan”.

Que así mismo el artículo 60 de Decreto – Ley 2811 de 1974, consagró que “La duración de una concesión será fijada teniendo en cuenta la naturaleza y duración de la actividad económica para cuyo ejercicio se otorga, y la necesidad de que el concesionario disponga del recurso por un tiempo suficiente para que la respectiva explotación resulte económicamente rentable y socialmente benéfica”.

Que el artículo 2.2.3.2.5.1. del Decreto 1076 de 2015, previó que el derecho al uso de las aguas y de los cauces se adquiere de conformidad con el artículo 51 del Decreto – Ley 2811 de 1974, esto es, a). Por ministerio de la Ley; **b). Por concesión**; Por permiso; y d). Por asociación.

Que la Ley 99 de 1993 creó el Ministerio de Ambiente, hoy Ministerio de Ambiente y Desarrollo Sostenible, como el organismo rector de las políticas en materia ambiental, de recursos naturales renovables, uso del suelo, ordenamiento territorial, agua potable, saneamiento básico y ambiental, desarrollo territorial y urbano, así como en materia habitacional integral.

El Artículo 1° del Decreto 3572 de 2011, prevé la creación de Parques Nacionales Naturales de Colombia, como un órgano del orden nacional, sin personería jurídica, con autonomía administrativa y financiera, con jurisdicción en todo el territorio nacional, en los términos del artículo 67 de la Ley 489 de 1998, este organismo del nivel central está adscrito al Sector Ambiente y Desarrollo Sostenible.

El artículo 13 ibidem, enuncia las funciones de la Subdirección de Gestión y Manejo de Áreas Protegidas de Parques Nacionales Naturales, a su vez en numeral 14 de este artículo le autoriza expresamente para “Adelantar los trámites administrativos ambientales y proyectar los actos administrativos a que haya lugar, para el otorgamiento de permisos, concesiones, autorizaciones y demás instrumentos de control y seguimiento ambiental, para el uso y aprovechamiento de los recursos naturales renovables en las áreas del Sistema de Parques Nacionales, así como para el registro de las Reservas Naturales de la Sociedad Civil”. Subraya fuera de texto.

“POR MEDIO DE LA CUAL SE OTORGA UNA CONCESIÓN DE AGUAS SUPERFICIALES A LA EMPRESA DE ACUEDUCTO, ALCANTARILLADO Y ASEO DE BOGOTÁ – ESP Y SE TOMAN OTRAS DETERMINACIONES – EXPEDIENTE CASU 003-18”

I. SOLICITUD E INICIO DEL TRÁMITE DE CONCESIÓN DE AGUAS SUPERFICIALES

La doctora María Carolina Castillo Aguilar, identificada con cédula de ciudadanía No. 52.421.852, en su condición de representante legal de la **EMPRESA DE ACUEDUCTO, ALCANTARILLADO Y ASEO DE BOGOTÁ –ESP**, identificada con Nit. 899.999.094-1, solicitó a Parques Nacionales Naturales de Colombia mediante radicado No. 20174600086732 del 8 de noviembre de 2017 concesión de aguas superficiales para derivar un caudal de la fuente hídrica de uso público “Quebrada sin nombre”, con el fin de satisfacer las necesidades de uso doméstico (no consumo humano) de la Estación de Servicio de Chuza, que hace parte del sistema de abastecimiento Chingaza (Fls. 3 a 53).

Según lo informado por la empresa peticionaria, el punto de captación propuesto se encuentra dentro de los límites del Parque Nacional Natural Chingaza, en las coordenadas N: 4°38'12.6" y W: 73°43'39.4".

Una vez revisada la información allegada por la peticionaria, se evidenció que la misma no estaba completa, en consecuencia a través de la documentación allegada mediante radicado No.20184600033082 del 18 de abril de 2018 (Fls. 54 a 56), La **EMPRESA DE ACUEDUCTO, ALCANTARILLADO Y ASEO DE BOGOTÁ –ESP**, dio cabal cumplimiento a los requisitos con el fin de dar inicio al trámite de concesión de aguas superficiales.

La **EMPRESA DE ACUEDUCTO, ALCANTARILLADO Y ASEO DE BOGOTÁ –ESP**, consignó a favor de Parques Nacionales Naturales, por concepto de evaluación ambiental la suma correspondiente a DOSCIENTOS NOVENTA Y CUATRO MIL QUINIENTOS CUARENTA PESOS (\$294.540.00) M/CTE; el cual se acreditó a través del comprobante de pago No. 780000310 (Fl. 56).

Mediante Auto No. 109 del 2 de mayo de 2018 (Fls. 57 y 58), la Subdirección de Gestión y Manejo de Áreas Protegidas de Parques Nacionales Naturales de Colombia, dio inicio a la actuación administrativa encaminada a resolver la solicitud de concesión de aguas superficiales presentada por La **EMPRESA DE ACUEDUCTO, ALCANTARILLADO Y ASEO DE BOGOTÁ –ESP**, identificada con Nit. 899.999.094-1.

La anterior decisión fue notificada personalmente al doctor Leonardo Enrique Pérez Camargo, identificado con cédula de ciudadanía No. 84.452.305 en su condición de apoderado de la **EMPRESA DE ACUEDUCTO, ALCANTARILLADO Y ASEO DE BOGOTÁ –ESP**, identificada con Nit. 899.999.094-1, el día 24 de mayo de 2018, como se puede observar en el folio 61 del expediente.

Así las cosas, esta Subdirección de conformidad con lo establecido en el artículo 2.2.3.2.9.3. del Decreto 1076 de 2015, mediante Auto No. 109 del 2 de mayo de 2018, procedió a ordenar práctica de la visita ocular para el día 6 de junio de 2018 a las 10 A.M. al punto de captación propuesto en las coordenadas N: 4°38'12.6" y W: 73°43'39.4", situadas en la fuente hídrica de uso público “Quebrada sin nombre”, al interior del Parque Nacional Natural Chingaza, teniendo como punto de partida el centro de visitantes Piedras Gordas, con el fin de evaluar la solicitud de concesión de aguas superficiales elevada por la **EMPRESA DE ACUEDUCTO, ALCANTARILLADO Y ASEO DE BOGOTÁ –ESP**, identificada con Nit. 899.999.094-1.

Para efectos de llevar a cabo la visita técnica y garantizar la participación de terceros interesados en el desarrollo del proceso, se publicaron los avisos de rigor en la sede administrativa del Área Protegida Parque Nacional Natural Chingaza, del 21 de mayo al 11 de junio de 2018 (Fl. 65) y en la Alcaldía del municipio de la Fômeque, del 21 de mayo al 13 de junio de 2018 (Fl. 66) en los términos previstos en el artículo 2.2.3.2.9.4. del Decreto 1076 de 2015.

“POR MEDIO DE LA CUAL SE OTORGA UNA CONCESIÓN DE AGUAS SUPERFICIALES A LA EMPRESA DE ACUEDUCTO, ALCANTARILLADO Y ASEO DE BOGOTÁ – ESP Y SE TOMAN OTRAS DETERMINACIONES – EXPEDIENTE CASU 003-18”

II. DE LA EVALUACIÓN TÉCNICA DE LA SOLICITUD DE CONCESIÓN DE AGUAS SUPERFICIALES

De conformidad con lo ordenado en el Auto No. 109 del 2 de mayo de 2018, se practicó visita técnica el día 6 de junio de 2018 y como consecuencia el Grupo de Trámites y Evaluación Ambiental de la Subdirección de Gestión y Manejo de Áreas Protegidas de Parques Nacionales Naturales de Colombia emitió Concepto Técnico No. 20182300001316 del 18 de julio de 2018 (Fis. 71 a 74), en el cual se conceptuó lo siguiente:

CONSIDERACIONES TÉCNICAS

1. DESCRIPCIÓN DE LA SITUACIÓN ACTUAL

- Descripción Información de la Visita Técnica

La Empresa de Acueducto, Alcantarillado y Aseo de Bogotá adelanta un trámite para el otorgamiento de una concesión de agua superficial para uso doméstico de la caseta para el vigilante de la Estación de Servicio Chuza al interior del Parque Nacional Natural Chingaza.

En el desarrollo del trámite, el GTEA realizó visita el día 06 de Junio de 2018 con acompañamiento del personal del Parque Nacional Natural Chingaza, al sitio de captación donde se pretende realizar la bocatoma.

El punto de captación está ubicado en las siguientes coordenadas:

Concesión de Aguas EDS Chuza	04°38'14.5" N	73°43'39.2" W
------------------------------	---------------	---------------

- De la Oferta

En el sitio de captación sobre la quebrada Innominada se realizó un aforo volumétrico en donde se obtuvo que el caudal promedio es de 1.5 Litros por Segundo.

- De la demanda

La solicitud de la Empresa de Acueducto de Bogotá se hace para surtir los baños de la estación de servicio y de la cabaña del celador, se toma como referencia una población de 10 personas y se realizan los siguientes cálculos de acuerdo con la Resolución 330 de 2017.:

Dotación

Dotación (Lt/hab/día)	120
segundos día	86400
Dotación (Lt/hab/seg)	0,00138889
Población futura	10
Caudal (Lt/seg)	0,014

Caudal Medio Diario

Dotación bruta	0,01
% pérdidas aducción	5
Qmd (/Lt/Seg)	0,02

Caudal Maximo Diario (Qmd*K1)

Q medio diario (/Lt/Seg)	0,02
--------------------------	------

“POR MEDIO DE LA CUAL SE OTORGA UNA CONCESIÓN DE AGUAS SUPERFICIALES A LA EMPRESA DE ACUEDUCTO, ALCANTARILLADO Y ASEO DE BOGOTÁ – ESP Y SE TOMAN OTRAS DETERMINACIONES – EXPEDIENTE CASU 003-18”

K1	1,3
QMD (/Lt/Seg)	0,03

Caudal Maximo Horario (QMD*K2)	
Q Máximo Diario (/Lt/Seg)	0,03
K1	1,6
Q máximo Horario (/Lt/Seg)	0,05

Con la siguiente información se tiene que el caudal necesario será de 0.03 L/s; sin embargo, para temas de seguimiento y poder hacer una correcta valoración del caudal captado se tendrá que el caudal a concesionar es de 0.5 L/s.

Quebrada	Caudal Aforado (L/s)	Caudal Ecológico (L/s)	Caudal a Concesionar (L/s)
Innominada	1.5	0.45	0.5

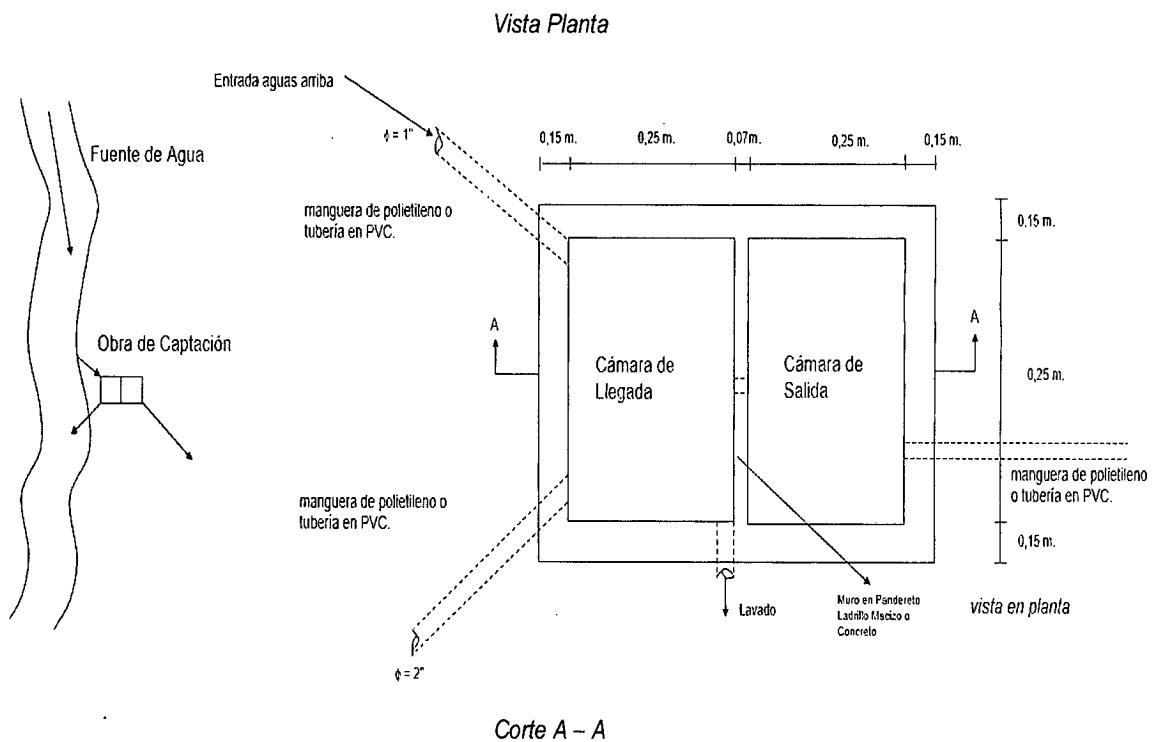
Lo anterior en condiciones óptimas contribuye a la protección de las fuentes hídricas y garantiza el uso aguas abajo de las captaciones.

- De la Oposición

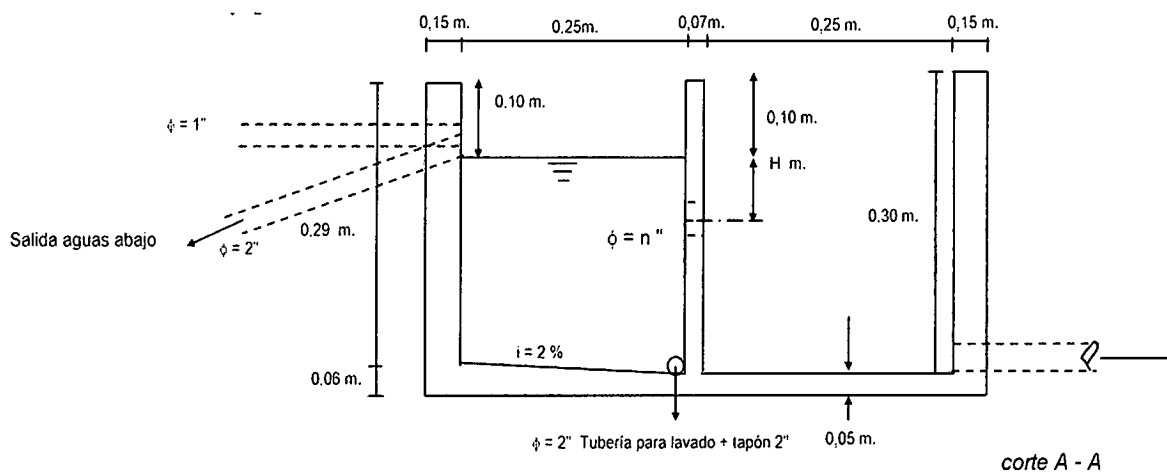
Durante la visita no se presentó oposición de terceros al proceso de solicitud de concesión de aguas superficiales.

- De las obras

Actualmente no se tienen obras en la captación, debido a que el caudal a otorgar es de 0.5 Litros por Segundo, se propone desde la Entidad la siguiente estructura que garantizará captar únicamente el caudal concesionado así:



“POR MEDIO DE LA CUAL SE OTORGA UNA CONCESIÓN DE AGUAS SUPERFICIALES A LA EMPRESA DE ACUEDUCTO, ALCANTARILLADO Y ASEO DE BOGOTÁ – ESP Y SE TOMAN OTRAS DETERMINACIONES – EXPEDIENTE CASU 003-18”

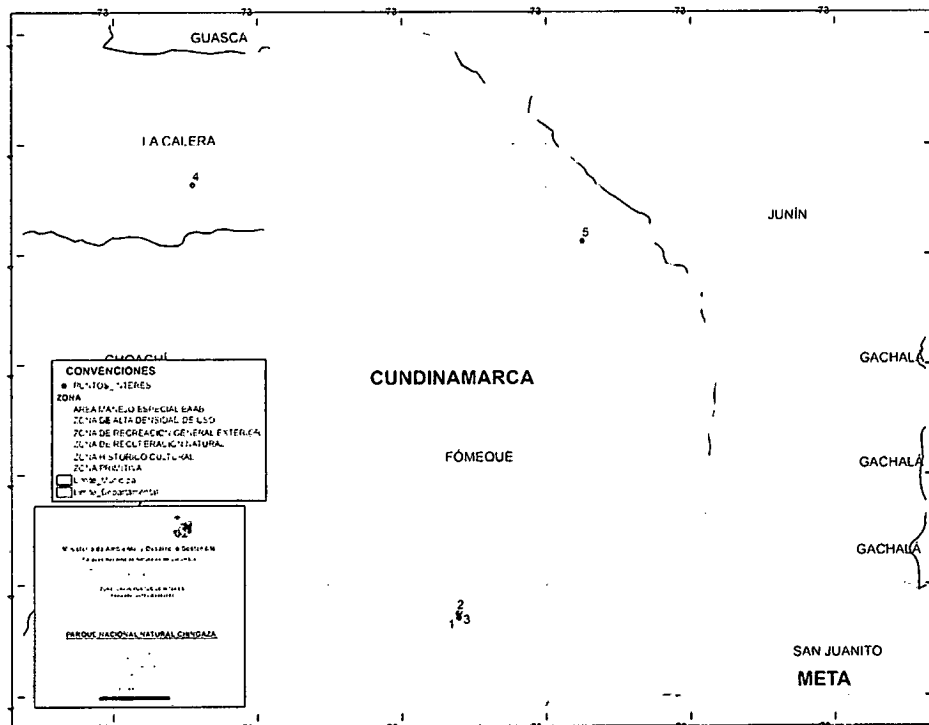


Para su efectivo uso se tendrán en cuenta los siguientes parámetros de diseño

- Tubería de 1" de diámetro entre cámara y cámara, es decir donde dice "n"
- La tubería deberá estar a una altura de 8 cm por debajo de la carga, es decir donde dice "H" se reemplaza por 8 cm.
- El material podrá ser mampostería maciza (ladrillo) con pañete impermeable o fibra de vidrio con el fin de evitar el mínimo impacto sobre la fuente hídrica.

- De la zonificación del Manejo

Actualmente, el punto de captación se encuentra en una zona definida como Alta Densidad de Uso del Plan de Manejo del Área Protegida, por lo que se considera que es una actividad permitida y coherente con el Parque Nacional Natural Chingaza.



Mapa 1. Zonificación de Manejo Parque Nacional Natural Chingaza

CONCEPTO

Con base en la información remitida por el usuario y en la que se deriva de la visita de campo, se considera **VIABLE** otorgar la concesión de aguas a la Empresa de Acueducto, Alcantarillado y Aseo de Bogotá – EAB, por

“POR MEDIO DE LA CUAL SE OTORGA UNA CONCESIÓN DE AGUAS SUPERFICIALES A LA EMPRESA DE ACUEDUCTO, ALCANTARILLADO Y ASEO DE BOGOTÁ – ESP Y SE TOMAN OTRAS DETERMINACIONES – EXPEDIENTE CASU 003-18”

un caudal total de **0.5 lts/seg**, para **USO DOMÉSTICO** (Baños y cocina de la caseta del celador), proveniente de la fuentes hídricas denominada Quebrada Sin Nombre ubicada en las siguientes coordenadas:

Quebrada	Ubicación		Caudal a Concesionar (L/s)
Innominada	04°38'14.5" N	73°43'39.2" W	0.5

Lo anterior está condicionado a lo siguiente:

- Que no se ponga en riesgo la pervivencia de las fuentes de agua antes mencionadas.
- Que se dé cumplimiento a los requerimientos que se indican en este concepto.
- Que permanezca la oferta hídrica en las condiciones que permitan hacer la captación, **respetando los caudales ecológicos**.

El término de la concesión de aguas será por un tiempo de diez (10) años.

Para dar continuidad al trámite de concesión de agua superficial, la Empresa de Acueducto, Alcantarillado y Aseo de Bogotá – EAB, deberá cumplir con los siguientes requerimientos:

- Instalar instrumentos de medición con el fin de conocer en cualquier momento el caudal captado por la EAB.
- Presentar el Programa de Uso Eficiente y Ahorro del Agua actualizado en concordancia con la Ley 373 de 1997 y el Decreto 1090 de 28 de junio de 2018, el cual debe incluir entre otras cosas lo siguiente:
 - ✓ Diagnóstico de la oferta hídrica de las fuentes de abastecimiento y la demanda de agua
 - ✓ Metas anuales de reducción de pérdidas
 - ✓ Campañas educativas a la comunidad
 - ✓ Utilización de aguas superficiales, lluvias y subterráneas
 - ✓ Plan de Contingencia cuando se presente desabastecimiento de la fuente hídrica por fenómenos naturales o antrópicos.
 - ✓ El programa de uso eficiente y ahorro de agua, será quinquenal

Cualquier actividad que se pretenda realizar al interior del Parque Nacional Natural Chingaza, debe ser previamente autorizada y coordinada con el Área Protegida para que el personal del Parque vigile y supervise la ejecución de las mismas.

Para las obras de captación, el usuario tendrá un plazo de seis (06) meses para la construcción, lo cual se verificará en la visita de seguimiento para proceder a la aprobación de diseños y obras.

La información solicitada al usuario en este concepto técnico, deberá presentarse en un término máximo de tres (3) meses para ser evaluada y aprobada por Parques Nacionales Naturales.

Por cambios en el régimen climático, reducción drástica de caudales, sobredemanda del recurso o cualquier inconveniente que genere impactos significativos al medio ambiente o a las comunidades del área por causa de la concesión otorgada, Parques Nacionales Naturales podrá modificar los términos de la concesión de agua.

El usuario deberá pagar a Parques Nacionales el valor correspondiente por el primer seguimiento a esta concesión por un valor de UN MILLON SEISCIENTOS SEIS MIL OCHOCIENTOS CINCUENTA PESOS M/CTE (\$1.606.850) y la tasa por uso de agua, para lo cual la Subdirección de Gestión y Manejo de Áreas Protegidas realizará la liquidación correspondiente.

El Jefe del Parque Nacional Natural Chingaza o sus delegados serán los responsables del seguimiento a la concesión de aguas objeto de este concepto, a partir de la segunda visita, verificando por lo menos una (1) vez al año, que se cumpla con la totalidad de los compromisos adquiridos por medio de la concesión y los que se deriven de la normatividad vigente.”

III. DEL OTORGAMIENTO DE LA CONCESION DE AGUAS SUPERFICIALES

“POR MEDIO DE LA CUAL SE OTORGA UNA CONCESIÓN DE AGUAS SUPERFICIALES A LA EMPRESA DE ACUEDUCTO, ALCANTARILLADO Y ASEO DE BOGOTÁ – ESP Y SE TOMAN OTRAS DETERMINACIONES – EXPEDIENTE CASU 003-18”

Así las cosas, de lo establecido en el Concepto Técnico No. 20182300001316 del 18 de julio de 2018, se puede establecer que la solicitud de concesión de aguas superficiales elevada por la **EMPRESA DE ACUEDUCTO, ALCANTARILLADO Y ASEO DE BOGOTÁ –ESP**, identificada con Nit. 899.999.094-1, para satisfacer las necesidades de uso doméstico (no consumo humano) de la caseta del celador que se encuentra en la Estación de Servicio de Chuza, se ajusta a derecho, por lo tanto el acto administrativo que decide dicha petición se constituye en un instrumento esencial para la determinación de las medidas necesarias para el manejo adecuado y racional del recurso hídrico.

El artículo 88 del Decreto Ley 2811 de 1.974, en concordancia con lo previsto en el artículo 2.2.3.2.7.1. del Decreto 1076 de 2015, establece que toda persona natural o jurídica, pública o privada, requiere concesión para obtener el derecho de aprovechamiento de las aguas para uso doméstico, cuando en los casos de abastecimiento se requiera una derivación.

El artículo 92 del Decreto 2811 de 1.974, señaló que toda concesión de aguas estará sujeta a condiciones especiales previamente determinadas para defender las aguas, lograr su conveniente utilización, por razones especiales de conveniencia pública, como la necesidad de un cambio en el orden de prelación de cada uso, o el acaecimiento de hechos que alteren las condiciones ambientales, se encuentran en peligro de agotamiento o de contaminación o en merma progresiva y sustancial en cantidad o calidad, podrán modificarse por parte de la autoridad ambiental competente las condiciones de la concesión.

El artículo 94 del Decreto 2811 de 1.974 en consecuencia con el artículo 2.2.3.2.8.6. del Decreto 1076 de 2015, establece que:

“Toda concesión implica para el beneficiario, como condición esencial para su subsistencia la inalterabilidad de las condiciones impuestas en la respectiva resolución. Cuando el concesionario tenga necesidad de efectuar cualquier modificación en las condiciones que fija la resolución respectiva, deberá solicitar previamente la autorización correspondiente, comprobando la necesidad de la reforma.”

El artículo 133 del Decreto Ley 2811 de 1974, establece las obligaciones que deben observar los usuarios de las aguas de dominio público.

Los artículos 62 del Decreto Ley 2811 de 1974, y el artículo 2.2.3.2.24.4. del Decreto 1076 de 2015, establecen, las condiciones y causales generales de caducidad de la concesión de aguas.

El artículo 2.2.3.2.7.4. del Decreto 1076 de 2015, establece que:

“Las concesiones a que se refiere los artículos anteriores se otorgarán por un término no mayor de diez (10) años, salvo las destinadas a la prestación de servicios públicos o la construcción de obras de interés público o social, que podrán ser otorgadas por periodos has cincuenta (50) años.”

Los artículos 2.2.3.2.24.1. y 2.2.3.2.24.2. del Decreto 1076 de 2015¹, establecen las prohibiciones en relación con el recurso hídrico.

5

¹ **ARTÍCULO 2.2.3.2.24.1. Prohibiciones.** Por considerarse atentatorias contra el medio acuático se prohíben las siguientes conductas:

1) Incorporar o introducir a las aguas o sus cauces cuerpos o sustancias sólidas, líquidas o gaseosas, o formas de energía en cantidades, concentraciones o niveles capaces de interferir con el bienestar o salud de las personas, atentar contra la flora y la fauna y demás recursos relacionados con el recurso hídrico.

El Instituto Nacional de los Recursos Naturales Renovables y del Ambiente, Inderena, señalará las cantidades, concentraciones o niveles a que se refiere el artículo 18 de la Ley 23 de 1973 y el artículo 8° del Decreto-ley 2811 de 1974.

2) Infringir las disposiciones relativas al control de vertimientos.

3) Producir, en desarrollo de cualquier actividad, los siguientes efectos:

a. La alteración nociva del flujo natural de las aguas;

“POR MEDIO DE LA CUAL SE OTORGA UNA CONCESIÓN DE AGUAS SUPERFICIALES A LA EMPRESA DE ACUEDUCTO, ALCANTARILLADO Y ASEO DE BOGOTÁ – ESP Y SE TOMAN OTRAS DETERMINACIONES – EXPEDIENTE CASU 003-18”

De acuerdo con el artículo 2.2.3.2.24.2. del Decreto 1076 de 2015, está prohibida la utilización de las aguas sin la correspondiente concesión o permiso, cuando éste o aquella son obligatorios, conforme al Decreto-Ley 2811 de 1974.

De conformidad con lo dispuesto en el artículo 2.2.3.2.7.8. del Decreto 1076 de 2015, el uso doméstico tendrá siempre prioridad sobre los demás, los usos colectivos sobre los individuales y los de los habitantes de una región sobre los de fuera de ella, en concordancia con el artículo 2.2.3.2.7.6. del mismo decreto en el cual se indica el orden de prioridad para otorgar concesión de aguas.

El artículo 2.2.3.2.19.5. del Decreto 1076 de 2015, señaló:

“ARTÍCULO 2.2.3.2.19.5. APROBACIÓN DE PLANOS Y DE OBRAS, TRABAJOS O INSTALACIONES.
Las obras, trabajos o instalaciones a que se refiere la presente sección, requieren dos aprobaciones:

a) La de los planos, incluidos los diseños finales de ingeniería, memorias técnicas y descriptivas, especificaciones técnicas y plan de operación; aprobación que debe solicitarse y obtenerse antes de empezar la construcción de las obras, trabajos e instalaciones;

b) La de las obras, trabajos o instalaciones una vez terminada su construcción y antes de comenzar su uso, y sin cuya aprobación este no podrá ser iniciado.

(Decreto 1541 de 1978, artículo 188).”

Es necesario señalar que la obra de captación, se deberá realizar acorde con los diseños establecidos en el Concepto Técnico No. 20182300001316 del 18 de julio de 2018 y una vez esta sea construida se debe informar con el fin de ser evaluada y aprobada por parte de Parques Nacionales Naturales de Colombia.

La **EMPRESA DE ACUEDUCTO, ALCANTARILLADO Y ASEO DE BOGOTÁ –ESP**, identificada con Nit. 899.999.094-1, beneficiaria de la presente concesión deberá instalar instrumentos de medición e igualmente a presentar para su estudio y aprobación el programa de uso eficiente y ahorro del agua de conformidad con la Ley 373 de 1997; asimismo, tendrá la obligación de aceptar y facilitar la

- b. *La sedimentación en los cursos y depósitos de agua;*
- c. *Los cambios nocivos del lecho o cauce de las aguas;*
- d. *La eutroficación;*
- e. *La extinción o disminución cualitativa o cuantitativa de la flora o de la fauna acuática. y*
- f. *La disminución del recurso hídrico como la fuente natural de energía.*

ARTÍCULO 2.2.3.2.24.2. Otras prohibiciones. *Prohibase también:*

1. *Utilizar aguas o sus cauces sin la correspondiente concesión o permiso cuando éste o aquéllas son obligatorios conforme al Decreto-ley 2811 de 1974 y a este Decreto, o sin el cumplimiento de las obligaciones previstas pro el artículo 97 del Decreto-ley 2811 de 1974.*
2. *Utilizar mayor cantidad de la asignada en la resolución de concesión o permiso;*
3. *Interferir el uso legítimo de uno o más usuarios;*
4. *Desperdiciar las aguas asignadas;*
5. *Variar las condiciones de la concesión o permiso, o traspasarlas, total o parcialmente, sin la correspondiente autorización;*
6. *Impedir u obstaculizar la construcción de obras que se ordenen de acuerdo con el Decreto-ley 2811 de 1974, u oponerse al mantenimiento de las acequias de drenaje, desvío o corona.*
7. *Alterar las obras construidas para el aprovechamiento de las aguas o de defensa de los cauces;*
8. *Utilizar las obras de captación, control, conducción, almacenamiento o distribución del caudal sin haber presentado previamente los planos a que se refiere el artículo 120 del Decreto-ley 2811 de 1974 y el Título VIII de este Decreto, sin haber obtenido la aprobación de tales obras;*
9. *Dar a las aguas o cauces una destinación diferente a la prevista en la resolución de concesión o permiso.*
10. *Obstaculizar o impedir la vigilancia o inspección a los funcionarios competentes, o negarse a suministrar la información a que están obligados los usuarios, de conformidad con lo establecido en los artículos 23, 133, 135 y 144 del Decreto-ley 2811 de 1974.”*

“POR MEDIO DE LA CUAL SE OTORGA UNA CONCESIÓN DE AGUAS SUPERFICIALES A LA EMPRESA DE ACUEDUCTO, ALCANTARILLADO Y ASEO DE BOGOTÁ – ESP Y SE TOMAN OTRAS DETERMINACIONES – EXPEDIENTE CASU 003-18”

vigilancia y el control que ejercerá Parques Nacionales Naturales de Colombia para el cumplimiento de las obligaciones a su cargo.

De otra parte, la Resolución No. 191 del 25 de mayo de 2017, en el numeral 4° del acápite Grupo de Trámites y Evaluación Ambiental del artículo 2°, estableció como función de dicho grupo *“Liquidar los derechos, tasas, y servicios de seguimiento por los permisos, las concesiones, las autorizaciones y los demás instrumentos de control y manejo ambiental establecidos por la ley y los reglamentos.”*

Así las cosas, la Coordinación del Grupo de Trámites y Evaluación Ambiental de conformidad con lo establecido en la Resolución precitada, realizó la liquidación correspondiente al servicio de seguimiento de la concesión de aguas, cuyo valor se determinó en la suma de UN MILLÓN SEISCIENTOS SEIS MIL OCHOCIENTOS CINCUENTA PESOS M/CTE (\$1.606.850), que deberá consignarse en la Cuenta Corriente No. 034175562 del Banco de Bogotá, denominada FONDO NACIONAL AMBIENTAL – FONAM -.

Es preciso señalar, que el uso del agua dará lugar al cobro de una tasa por uso del recurso hídrico, cuya cuantía y forma de pago se realizará con fundamento en las disposiciones que rigen la materia en la fecha de realización de los cobros que se generen a futuro.

En ese orden de ideas, y de conformidad con lo establecido en el Concepto Técnico No. 20182300001316 del 18 de julio de 2018, ésta Subdirección procederá a otorgar concesión de aguas superficiales a la **EMPRESA DE ACUEDUCTO, ALCANTARILLADO Y ASEO DE BOGOTÁ –ESP**, identificada con Nit. 899.999.094-1, para derivar un caudal total de 0.5 l/s de la fuente hídrica de uso público “Quebrada sin nombre” con el fin de satisfacer las necesidades de uso doméstico (no consumo humano) de la caseta del celador que se encuentra ubicada en la Estación de Servicio de Chuza, de acuerdo con las consideraciones técnicas y jurídicas previstas en la presente providencia.

De conformidad con lo expuesto, la Subdirectora de Gestión y Manejo de Áreas Protegidas de Parques Nacionales Naturales de Colombia,

RESUELVE

ARTÍCULO PRIMERO.- OTORGAR concesión de aguas superficiales a la **EMPRESA DE ACUEDUCTO, ALCANTARILLADO Y ASEO DE BOGOTÁ –ESP**, identificada con Nit. 899.999.094-1, para derivar un caudal total de 0.5 l/s de la fuente hídrica de uso público “Quebrada sin nombre” con el fin de satisfacer las necesidades de uso doméstico (no consumo humano) de la caseta del celador que se encuentra ubicada en la Estación de Servicio de Chuza, al interior del Parque Nacional Natural Chingaza de la siguiente manera:

Quebrada	Ubicación		Caudal a Concesionar (L/s)
Innominada	04°38'14.5" N	73°43'39.2" W	0.5

ARTÍCULO SEGUNDO.- La **EMPRESA DE ACUEDUCTO, ALCANTARILLADO Y ASEO DE BOGOTÁ –ESP**, deberá en el término de los tres (3) meses contados partir de la ejecutoria de la presente resolución, cumplir con los requerimientos que se relacionarán a continuación, con el fin de que estos sean sometidos a estudio y aprobación por parte de la Subdirección de Gestión y Manejo de Áreas Protegidas de Parques Nacionales Naturales de Colombia:



“POR MEDIO DE LA CUAL SE OTORGA UNA CONCESIÓN DE AGUAS SUPERFICIALES A LA EMPRESA DE ACUEDUCTO, ALCANTARILLADO Y ASEO DE BOGOTÁ – ESP Y SE TOMAN OTRAS DETERMINACIONES – EXPEDIENTE CASU 003-18”

1. Instalar instrumentos de medición con el fin de conocer en cualquier momento el caudal captado por la EAB.
2. Presentar el Programa de Uso Eficiente y Ahorro del Agua actualizado en concordancia con la Ley 373 de 1997 y el Decreto 1090 de 28 de junio de 2018, el cual debe incluir entre otras cosas lo siguiente:
 - ✓ Diagnóstico de la oferta hídrica de las fuentes de abastecimiento y la demanda de agua
 - ✓ Metas anuales de reducción de pérdidas
 - ✓ Campañas educativas a la comunidad
 - ✓ Utilización de aguas superficiales, lluvias y subterráneas
 - ✓ Plan de Contingencia cuando se presente desabastecimiento de la fuente hídrica por fenómenos naturales o antrópicos.
 - ✓ El programa de uso eficiente y ahorro de agua, será quinquenal

PARÁGRAFO.- La **EMPRESA DE ACUEDUCTO, ALCANTARILLADO Y ASEO DE BOGOTÁ –ESP**, tiene la obligación de emprender las medidas de recuperación, preservación y conservación de los nacimientos de agua, la fuente y su ronda, con el fin de prevenir y controlar los factores de deterioro ambiental, en coordinación con el Parque Nacional Natural Chingaza, así como también la implementación de medidas de uso eficiente y ahorro de agua (instalación de registros, reutilización de aguas grises, aprovechamiento de aguas lluvias, prevención y reparación de fugas en la conducción y disminución de pérdidas, entre otras).

ARTÍCULO TERCERO.- La **EMPRESA DE ACUEDUCTO, ALCANTARILLADO Y ASEO DE BOGOTÁ –ESP**, deberá construir las obras de captación acorde con los diseños establecidos en el Concepto Técnico No. 20182300001316 del 18 de julio de 2018 en un plazo de seis (06) meses contados a partir de la ejecutoria de la presente providencia, una vez estas sean construidas, se debe informar a Parques Nacionales Naturales de Colombia con el fin de ser evaluadas y aprobadas.

ARTÍCULO CUARTO.- Es preciso advertirle a la **EMPRESA DE ACUEDUCTO, ALCANTARILLADO Y ASEO DE BOGOTÁ –ESP**, como beneficiaria de la presente concesión de aguas superficiales, que previo a realización del aprovechamiento del caudal autorizado en la presente providencia, deberán recibirse a satisfacción por parte de esta Entidad las obras que hacen parte del sistema de captación, de conformidad con lo establecido en el 2.2.3.2.19.1. y subsiguientes del Decreto 1076 de 2015.

ARTÍCULO QUINTO.- La **EMPRESA DE ACUEDUCTO, ALCANTARILLADO Y ASEO DE BOGOTÁ –ESP**, deberá cumplir las siguientes condiciones:

1. No poner en riesgo la pervivencia de la fuente de agua concesionada.
2. Dar cumplimiento a los requerimientos que se indican en la presente providencia.
3. Que permanezca la oferta hídrica en las condiciones que permitan hacer la captación, **respetando el caudal ecológico.**

ARTÍCULO SEXTO.- En caso de escasez crítica por sequías, disminuciones periódicas de caudal, contaminación, catástrofes naturales o perjuicios producidos por el hombre que limiten el caudal útil disponible de las fuentes concesionadas, Parques Nacionales Naturales podrá a través de acto administrativo debidamente motivado, restringir temporalmente el volumen del caudal concesionado,

“POR MEDIO DE LA CUAL SE OTORGA UNA CONCESIÓN DE AGUAS SUPERFICIALES A LA EMPRESA DE ACUEDUCTO, ALCANTARILLADO Y ASEO DE BOGOTÁ – ESP Y SE TOMAN OTRAS DETERMINACIONES – EXPEDIENTE CASU 003-18”

reduciéndolo porcentualmente, con el objeto de garantizar el abastecimiento hídrico de los usuarios de la fuente aguas abajo.

ARTÍCULO SÉPTIMO.- La concesionaria, deberá supervisar periódicamente el funcionamiento de sus sistemas para determinar y reparar posibles fugas de agua u otro tipo de problema que pueda ocasionar pérdidas.

ARTÍCULO OCTAVO.- Parques Nacionales Naturales de Colombia por intermedio de la Jefatura del Parque Nacional Natural Chingaza, supervisará las actividades que se desarrollen en virtud de esta concesión con el objeto de avalar su cumplimiento e informar cualquier tipo de irregularidad o desconocimiento de las obligaciones señaladas en este acto administrativo o en la ley; para tal efecto practicará las visitas que considere necesarias, caso en el cual esta entidad procederá a efectuar la liquidación respectiva conforme a lo dispuesto en la Resolución 321 del 10 de agosto de 2015, o el acto administrativo que la derogue, modifique o sustituya.

ARTÍCULO NOVENO.- La **EMPRESA DE ACUEDUCTO, ALCANTARILLADO Y ASEO DE BOGOTÁ –ESP**, deberá acreditar en el término de 30 días calendario contados a partir de la ejecutoria de del presente acto administrativo el pago de una suma equivalente a UN MILLÓN SEISCIENTOS SEIS MIL OCHOCIENTOS CINCUENTA PESOS M/CTE (\$1.606.850), por concepto de la liquidación de la primera visita de seguimiento que tendrá lugar durante el primer año de vigencia de la presente concesión, que deberá ser consignada en la Cuenta Corriente No. 034175562 del Banco de Bogotá, denominada FONAM SUBCUENTA PARA EL MANEJO SEPARADO DE LOS RECURSOS PRESUPUESTALES QUE SE ASIGNEN A LA ADMINISTRACIÓN Y MANEJO DEL SISTEMA DE PARQUES NACIONALES NATURALES, identificado con Nit 901.037.393-8.

ARTÍCULO DÉCIMO.- El uso de las aguas dadas en concesión dará lugar al cobro de una tasa, la cual será liquidada y cobrada anualmente conforme a lo previsto en el Decreto 155 de 2004, o la norma que la derogue modifique o sustituya.

PARÁGRAFO PRIMERO: El periodo de liquidación a que se refiere el presente artículo, se iniciara a partir de la ejecutoria del presente acto administrativo.

PARÁGRAFO SEGUNDO: La beneficiaria de la concesión, procederá a efectuar el pago en los términos consignados en la factura o documento equivalente que para el efecto expida Parques Nacionales Naturales.

ARTÍCULO DÉCIMO PRIMERO.- La concesionaria deberá implementar en la obra de captación los elementos de control que permitan conocer en cualquier momento la cantidad de agua derivada de la bocatoma y presentar cada 11 meses contados a partir de la ejecutoria del acto administrativo, los reportes sobre los volúmenes de agua captada o de lo contrario Parques Nacionales Naturales realizará el cobro por el caudal concesionado, conforme a lo previsto en el artículo 2.2.9.6.1.12. del Decreto 1076 de 2015.

ARTÍCULO DÉCIMO SEGUNDO.- La concesión de aguas otorgada en la presente resolución, se concede por un término de diez (10) años, contados a partir de la ejecutoria de esta Resolución.

PARÁGRAFO PRIMERO.- La concesión aquí otorgada podrá ser prorrogada por el término que determine Parques Nacionales Naturales, para lo cual la beneficiaria deberá formular su petición en ese sentido dentro del último año de vigencia de la concesión que se concede en este acto administrativo.

“POR MEDIO DE LA CUAL SE OTORGA UNA CONCESIÓN DE AGUAS SUPERFICIALES A LA EMPRESA DE ACUEDUCTO, ALCANTARILLADO Y ASEO DE BOGOTÁ – ESP Y SE TOMAN OTRAS DETERMINACIONES – EXPEDIENTE CASU 003-18”

PARÁGRAFO SEGUNDO.- Si el término por el que fue otorgada la concesión de aguas caduca sin que la concesionaria haya solicitado su prórroga, la autorización se entenderá vencida, por lo cual la beneficiaria deberá solicitar una nueva y no podrá en consecuencia hacer uso del recurso; entre tanto Parques Nacionales Naturales estará facultada para adoptar las medidas pertinentes como consecuencia del uso ilegítimo del agua.

ARTÍCULO DÉCIMO TERCERO.- El caudal concesionado está sujeto a la disponibilidad del recurso, por lo tanto Parques Nacionales Naturales, no es responsable cuando por causas naturales no se pueda derivar la fuente el caudal concesionado.

ARTÍCULO DÉCIMO CUARTO.- Previo a modificar las condiciones de acceso al recurso hídrico o las obligaciones consignadas en el presente acto administrativo, la concesionaria deberá solicitar autorización a Parques Nacionales Naturales, quien se encuentra facultada para autorizarlas o negarlas, mediante providencia debidamente motivada.

ARTÍCULO DÉCIMO QUINTO.- La **EMPRESA DE ACUEDUCTO, ALCANTARILLADO Y ASEO DE BOGOTÁ –ESP**, podrá ceder esta concesión previa solicitud de autorización ante Parques Nacionales Naturales, la cual lo autorizará o negará mediante providencia debidamente motivada.

ARTÍCULO DÉCIMO SEXTO.- Serán causales de caducidad por la vía administrativa, además del incumplimiento de lo establecido en esta resolución, las contempladas en el artículo 62 del Decreto Ley 2811 de 1974.

ARTÍCULO DÉCIMO SÉPTIMO.- Se advierte a a **EMPRESA DE ACUEDUCTO, ALCANTARILLADO Y ASEO DE BOGOTÁ –ESP** que la Concesión otorgada, no los exime de efectuar las acciones orientadas a garantizar la potabilización del recurso conforme a las directrices establecidas por las autoridades de salud.

ARTÍCULO DÉCIMO OCTAVO.- Notifíquese el contenido de la presente resolución a la **EMPRESA DE ACUEDUCTO, ALCANTARILLADO Y ASEO DE BOGOTÁ –ESP**, identificada con Nit. 899.999.094-1, a través del representante legal o apoderado debidamente constituido, de conformidad con lo establecido en los artículos 66 y subsiguientes de la Ley 1437 de 2011 - Código de Procedimiento Administrativo y de lo Contencioso Administrativo.

ARTÍCULO DÉCIMO NOVENO.- El encabezamiento y la parte resolutive de la presente Resolución deberán ser publicados en la Gaceta Ambiental de Parques Nacionales Naturales de Colombia, para los fines establecidos en los artículos 70 y 71 de la Ley 99 de 1993.

ARTÍCULO VIGÉSIMO.- En firme remítase copia del presente acto administrativo a la Subdirección Administrativa y Financiera, para que se coordine y administre los recursos financieros que se deriven de la ejecución del presente acto administrativo.

ARTÍCULO VIGÉSIMO PRIMERO.- En firme remítase copia del presente acto administrativo a la Dirección Territorial Orinoquía, para que en ejercicio de las funciones establecidas en el Decreto 3572 de 2011, se coordine la metodología del seguimiento, vigilancia y control de la presente concesión dentro del área protegida.

ARTÍCULO VIGÉSIMO SEGUNDO.- En firme remítase copia del presente acto administrativo al Jefe de Área Protegida Parque Nacional Natural Chingaza, para que mínimo una (1) vez al año se realicen seguimientos, en los términos recogidos en el presente acto administrativo, a las actividades que se desarrollen en virtud de esta concesión con el objeto de avalar su cumplimiento e informar cualquier tipo de irregularidad o desconocimiento de las obligaciones señaladas en este acto administrativo.

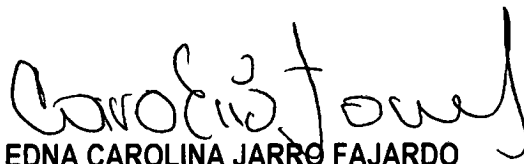
“POR MEDIO DE LA CUAL SE OTORGA UNA CONCESIÓN DE AGUAS SUPERFICIALES A LA EMPRESA DE ACUEDUCTO, ALCANTARILLADO Y ASEO DE BOGOTÁ – ESP Y SE TOMAN OTRAS DETERMINACIONES – EXPEDIENTE CASU 003-18”

ARTÍCULO VIGÉSIMO TERCERO.- En firme remítase copia del presente acto administrativo a la Superintendencia de Servicios Públicos, para que con fundamento en lo dispuesto en los Decretos 548 de 1995 y 1575 de 2007 efectúe el control, vigilancia y seguimiento al suministro y a la calidad del servicio prestado por el usuario.

ARTÍCULO VIGÉSIMO CUARTO.- La presente Resolución presta mérito ejecutivo y en consecuencia el incumplimiento a las obligaciones pecuniarias a que hacen referencia los artículos séptimo y octavo, se cobrará por vía de jurisdicción coactiva.

ARTÍCULO VIGÉSIMO QUINTO.- Contra la presente decisión procede el recurso de reposición, el cual podrá interponerse de forma personal y por escrito dentro de los diez (10) días siguientes a la fecha de su notificación, ante la Subdirección de Gestión y Manejo de Áreas Protegidas de Parques Nacionales Naturales, conforme al artículo 76 del Código de Procedimiento Administrativo y de lo Contencioso Administrativo ley 1437 de 2011, en los términos establecidos en el artículo 77 ibídem.

NOTIFÍQUESE, COMUNÍQUESE, PUBLÍQUESE Y CÚMPLASE



EDNA CAROLINA JARRO FAJARDO

Subdirectora de Gestión y Manejo de Áreas Protegidas

Proyectó: *María Fernanda Losada Villarreal* - Abogada contratista SGM

Aprobó: *Guillermo Alberto Santos Ceballos* - Coordinador GTEA SGM

