



MINISTERIO DE AMBIENTE Y DESARROLLO SOSTENIBLE

PARQUES NACIONALES NATURALES DE COLOMBIA

RESOLUCIÓN

(152)
19/10/2021

“POR MEDIO DE LA CUAL SE OTORGA UNA CONCESIÓN DE AGUAS SUPERFICIALES EN EL PARQUE NACIONAL NATURAL FARALLONES DE CALI Y SE TOMAN OTRAS DETERMINACIONES – EXPEDIENTE CASU-002-2021”

La Subdirectora de Gestión y Manejo de Áreas Protegidas de Parques Nacionales Naturales de Colombia, en ejercicio de sus facultades legales y en especial las establecidas en el numeral 14 del artículo 13 del Decreto 3572 de 2011, la Resolución N° 092 de 2011 y

CONSIDERANDO

Que el artículo 59 del Decreto – Ley 2811 de 1974, estableció “Las concesiones se otorgarán en los casos expresamente previsto por la ley y se regularán por las normas del presente Capítulo, sin perjuicio de las especiales que para cada recurso se contemplan”.

Que así mismo el artículo 60 de Decreto – Ley 2811 de 1974, consagró que “La duración de una concesión será fijada teniendo en cuenta la naturaleza y duración de la actividad económica para cuyo ejercicio se otorga, y la necesidad de que el concesionario disponga del recurso por un tiempo suficiente para que la respectiva explotación resulte económicamente rentable y socialmente benéfica”.

Que la Ley 99 de 1993 creó el Ministerio del Medio Ambiente, hoy Ministerio de Ambiente y Desarrollo Sostenible, como el organismo rector de la gestión del medio ambiente y de los recursos naturales renovables, encargado de impulsar una relación de respeto y armonía del hombre con la naturaleza y de definir, las políticas y regulaciones a las que se sujetarán la recuperación, conservación, protección, ordenamiento, manejo, uso y aprovechamiento de los recursos naturales renovables y el medio ambiente de la Nación, a fin de asegurar el desarrollo sostenible.

El Artículo 1° del Decreto 3572 de 2011, prevé la creación de Parques Nacionales Naturales de Colombia, como un órgano del orden nacional, sin personería jurídica, con autonomía administrativa y financiera, con jurisdicción en todo el territorio nacional, en los términos del artículo 67 de la Ley 489 de 1998, este organismo del nivel central está adscrito al Sector Ambiente y Desarrollo Sostenible.

El artículo 13 ibídem, enuncia las funciones de la Subdirección de Gestión y Manejo de Áreas Protegidas de Parques Nacionales Naturales, a su vez en numeral 14 de este artículo le autoriza expresamente para “Adelantar los trámites administrativos ambientales y proyectar los actos administrativos a que haya lugar, para el otorgamiento de permisos, concesiones, autorizaciones y demás instrumentos de control y seguimiento ambiental, para el uso y aprovechamiento de los recursos naturales renovables en las áreas del Sistema de Parques Nacionales, así como para el registro de las Reservas Naturales de la Sociedad Civil”. Subraya fuera de texto.

↪

“POR MEDIO DE LA CUAL SE OTORGA UNA CONCESIÓN DE AGUAS SUPERFICIALES EN EL PARQUE NACIONAL NATURAL FARALLONES DE CALI Y SE TOMAN OTRAS DETERMINACIONES – EXPEDIENTE CASU-002-2021”

Que el artículo 2.2.3.2.5.1. del Decreto 1076 de 2015, previó que el derecho al uso de las aguas y de los cauces se adquiere de conformidad con el artículo 51 del Decreto – Ley 2811 de 1974, esto es, a). Por ministerio de la Ley; b). **Por concesión**; Por permiso; y d). Por asociación.

I. SOLICITUD E INICIO DEL TRÁMITE DE CONCESIÓN DE AGUAS SUPERFICIALES

Los señores **NATHALIA GRANADA DEL CASTILLO**, identificada con cédula de ciudadanía No. 1.144.051.974 y **DANIEL GRANADA DEL CASTILLO**, identificado con cédula de ciudadanía No. 1.107.100.253, en su condición de propietarios del predio inscrito bajo el folio matrícula inmobiliaria No. 370-490277 ubicado en el municipio de Cali –Valle del Cauca, mediante radicado No. 20214600010342 del 19 de febrero de 2021, solicitaron concesión de aguas superficiales para derivar un caudal de la fuente hídrica de uso público denominada “Río Pance” en las coordenadas X: 3.329667801 y Y: -76.638384007 al interior del Parque Nacional Natural Farallones de Cali para realizar actividades de acuicultura en el mencionado predio.

Los señores **NATHALIA GRANADA DEL CASTILLO**, identificada con cédula de ciudadanía No. 1.144.051.974 y **DANIEL GRANADA DEL CASTILLO**, identificado con cédula de ciudadanía No. 1.107.100.253, consignaron a favor de Parques Nacionales Naturales, por concepto de evaluación ambiental la suma correspondiente a DIEZ MIL PESOS M/CTE (\$10.000).

Mediante Auto No. 039 del 9 de marzo de 2021, la Subdirección de Gestión y Manejo de Áreas Protegidas dio inicio a la actuación administrativa encaminada a resolver la solicitud de concesión de aguas presentada por los señores **NATHALIA GRANADA DEL CASTILLO**, identificada con cédula de ciudadanía No. 1.144.051.974 y **DANIEL GRANADA DEL CASTILLO**, identificado con cédula de ciudadanía No. 1.107.100.253, para derivar un caudal de la fuente hídrica de uso público denominada “Río Pance”, en las coordenadas X: 3.329667801 y Y: -76.638384007 al interior del Parque Nacional Natural Farallones de Cali para realizar actividades de acuicultura en el predio inscrito bajo el folio matrícula inmobiliaria No. 370-490277 ubicado en el municipio de Cali –Valle del Cauca e igualmente se procedió a ordenar la práctica de la visita ocular al sitio de captación para el día 23 de abril de 2021 a las 8:30 A.M.

La anterior decisión, fue notificada electrónicamente el 11 de marzo de 2021, de conformidad a lo establecido en el artículo 6° de la providencia antes descrita, y los parámetros establecidos en los artículos 53 y subsiguiente de la Ley 1437 de 2011 – Código de Procedimiento Administrativo y de lo Contencioso Administrativo, previa autorización expresa.

Teniendo en cuenta que la visita ocular programada para el 23 de abril de 2021, no se pudo llevar a cabo ante la imposibilidad de desplazamiento de los funcionarios de Parques Nacionales Naturales de Colombia al punto de captación propuesto, en atención a las diferentes circunstancias que se han presentado en el marco de la emergencia sanitaria declarada por el Ministerio de Salud y Protección Social por el coronavirus COVID-19, a través del Auto No. 076 del 7 de mayo de 2021, se reprogramó la vista para el día 17 de junio de 2021.

La anterior decisión, fue notificada electrónicamente el 10 de mayo de 2021, de conformidad a lo establecido en el artículo 3° de la providencia antes descrita, y los parámetros establecidos en los artículos 53 y subsiguiente de la Ley 1437 de 2011 – Código de Procedimiento Administrativo y de lo Contencioso Administrativo, previa autorización expresa.

Así las cosas, esta Subdirección de conformidad con lo establecido en el artículo 2.2.3.2.9.3. del Decreto 1076 de 2015, mediante Auto No. 076 del 7 de mayo de 2021, procedió a ordenar práctica de la visita ocular para el día 17 de junio de 2021 a las 8:00 A.M., sobre la fuente hídrica de uso público denominada “Río Pance” en las coordenadas X: 3.329667801 y Y: -76.638384007 al interior del

“POR MEDIO DE LA CUAL SE OTORGA UNA CONCESIÓN DE AGUAS SUPERFICIALES EN EL PARQUE NACIONAL NATURAL FARALLONES DE CALI Y SE TOMAN OTRAS DETERMINACIONES – EXPEDIENTE CASU-002-2021”

Parque Nacional Natural Farallones de Cali teniendo como punto de partida las instalaciones de la Dirección Territorial Pacífico ubicadas en la carrera 117 No. 16B - 00 Parcelaciones de Pance -Cali, con el fin de evaluar la solicitud de concesión de aguas superficiales elevada por los señores **NATHALIA GRANADA DEL CASTILLO**, identificada con cédula de ciudadanía No. 1.144.051.974 y **DANIEL GRANADA DEL CASTILLO**, identificado con cédula de ciudadanía No. 1.107.100.253.

Para efectos de llevar a cabo la visita técnica y garantizar la participación de terceros interesados en el desarrollo del proceso, se publicaron los avisos de rigor en la sede administrativa del Área Protegida Parque Nacional Natural Farallones de Cali, del 1° de junio de 2021 al 16 de junio de 2021 y en la Alcaldía del municipio de Cali, del 1° de junio de 2021 al 16 de junio de 2021 en los términos previstos en el artículo 2.2.3.2.9.4. del Decreto 1076 de 2015.

II. DE LA EVALUACIÓN TÉCNICA DE LA SOLICITUD DE CONCESIÓN DE AGUAS SUPERFICIALES

De conformidad con lo ordenado en el Auto No. 076 del 7 de mayo de 2021, se llevó a cabo visita ocular el día 17 de junio de 2021, de la cual se emitió el concepto técnico No. 20212300005783 del 21 de septiembre de 2021 por parte del Grupo de Trámites y Evaluación Ambiental de la Subdirección de Gestión y Manejo de Áreas Protegidas de Parques Nacionales Naturales de Colombia, en donde se estableció lo siguiente:

“CONSIDERACIONES TÉCNICAS

1. DESCRIPCIÓN DE LA SITUACIÓN ACTUAL

- Descripción Información de la Visita Técnica

Los señores **NATHALIA GRANADA DEL CASTILLO** y **DANIEL GRANADA DEL CASTILLO** solicitaron concesión de aguas con un aforo de 0,6 L/s para el abastecimiento de la actividad piscícola.

En el desarrollo del trámite, el PNN Farallones de Cali realizó visita el día 17 de junio de 2021.

El punto de captación está ubicado en las siguientes coordenadas:

Bocatoma	N	W
Concesión de Aguas Rio alto	3°19'46.8" N	76°38'18.8" W

- De la Oferta

Del punto de concesión, el cual se encuentra sobre el río Pance, se tienen los registros de aforo mensual del programa de monitoreo del PNN Farallones de Cali del año 2016 a 2020:

Tabla 1. Aforos mensuales 2016 – 2020 sobre el río Pance

Punto de muestreo	Año	Mes	Caudal (L/s)
Límite Pance	2016	Febrero	543
Límite Pance	2016	Marzo	1.292
Límite Pance	2016	Abril	2.040
Límite Pance	2016	Mayo	965
Límite Pance	2016	Junio	733
Límite Pance	2016	Julio	282
Límite Pance	2016	Agosto	213
Límite Pance	2016	Septiembre	304
Límite Pance	2016	Octubre	1.484
Límite Pance	2016	Noviembre	1.572
Límite Pance	2016	Diciembre	1.000

“POR MEDIO DE LA CUAL SE OTORGA UNA CONCESIÓN DE AGUAS SUPERFICIALES EN EL PARQUE NACIONAL NATURAL FARALLONES DE CALI Y SE TOMAN OTRAS DETERMINACIONES – EXPEDIENTE CASU-002-2021”

<i>Punto de muestreo</i>	<i>Año</i>	<i>Mes</i>	<i>Caudal (L/s)</i>
Límite Pance	2017	Febrero	408
Límite Pance	2017	Marzo	2.382
Límite Pance	2017	Abril	4.000
Límite Pance	2017	Mayo	1.819
Límite Pance	2017	Junio	2.317
Límite Pance	2017	Julio	475
Límite Pance	2017	Agosto	485
Límite Pance	2017	Septiembre	906
Límite Pance	2017	Octubre	1.090
Límite Pance	2017	Noviembre	1.514
Límite Pance	2017	Diciembre	2.883
Límite Pance	2018	Enero	652
Límite Pance	2018	Febrero	1.286
Límite Pance	2018	Abril	4.068
Límite Pance	2018	Mayo	3.128
Límite Pance	2018	Junio	806
Límite Pance	2018	Julio	454
Límite Pance	2018	Agosto	516
Límite Pance	2018	Septiembre	292
Límite Pance	2018	Octubre	1.410
Límite Pance	2018	Noviembre	1.412
Límite Pance	2018	Diciembre	733
Límite Pance	2019	Enero	1.454,0
Límite Pance	2019	Febrero	1.878,0
Límite Pance	2019	Marzo	606,7
Límite Pance	2019	Abril	3.452,0
Límite Pance	2019	Mayo	1.938,0
Límite Pance	2019	Junio	1.681,0
Límite Pance	2019	Julio	1.115,0
Límite Pance	2019	Agosto	721,0
Límite Pance	2019	Septiembre	1.484,0
Límite Pance	2019	Octubre	1.337,4
Límite Pance	2019	Noviembre	1.338,1
Límite Pance	2019	Diciembre	2.690,3
Límite Pance	2020	Enero	1.500,4
Límite Pance	2020	Febrero	1.230,4
Límite Pance	2020	Marzo	1.889,1
Límite Pance	2020	Mayo	2.813,3
Límite Pance	2020	Junio	1.416,2
Límite Pance	2020	Julio	918,2
Límite Pance	2020	Agosto	3.218,5
Límite Pance	2020	Septiembre	1.543,0

“POR MEDIO DE LA CUAL SE OTORGA UNA CONCESIÓN DE AGUAS SUPERFICIALES EN EL PARQUE NACIONAL NATURAL FARALLONES DE CALI Y SE TOMAN OTRAS DETERMINACIONES – EXPEDIENTE CASU-002-2021”

<i>Punto de muestreo</i>	<i>Año</i>	<i>Mes</i>	<i>Caudal (L/s)</i>
<i>Límite Pance</i>	<i>2020</i>	<i>Octubre</i>	<i>1.242,4</i>
<i>Límite Pance</i>	<i>2020</i>	<i>Noviembre</i>	<i>1.707,5</i>
<i>Límite Pance</i>	<i>2020</i>	<i>Diciembre</i>	<i>1.243,4</i>

El caudal promedio 1.757 l/s

- *De la demanda*

La solicitud de los señores NATHALIA GRANADA DEL CASTILLO y DANIEL GRANADA DEL CASTILLO, basada en cálculos hidráulicos estimó un caudal de 0.6 l/seg. para el abastecimiento de un criadero de peces compuesto por 6 tanques de concreto con dimensiones de 2,50 m largo x 0,80 m. ancho x 1 m de profundidad; 1 tanque circular de 3 m de diámetro y 1 m. de profundidad; 2 tanques de 3 m. de largo y 1 m. de ancho. Cabe mencionar que la infraestructura para el criadero de peces se encuentra por fuera del área protegida.

De conformidad con el formulario de solicitud de concesión y la información remitida por el usuario el caudal requerido de 0.6 l/s

Lo anterior en condiciones óptimas contribuye a la protección de las fuentes hídricas y garantiza el uso aguas abajo de las captaciones.

- *De la Oposición*

Durante la visita no se presentó oposición de terceros al proceso de solicitud de concesión de aguas superficiales.

- *De las obras*

Captación

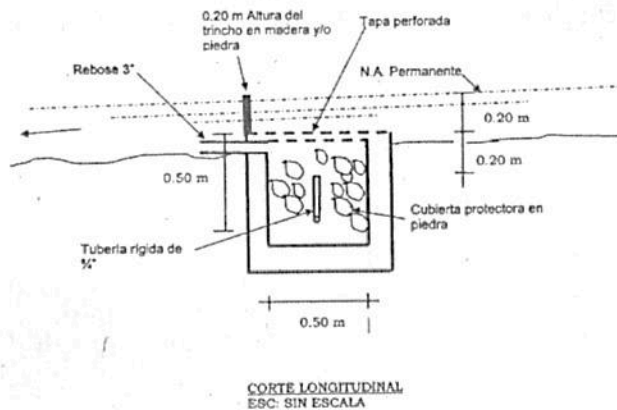
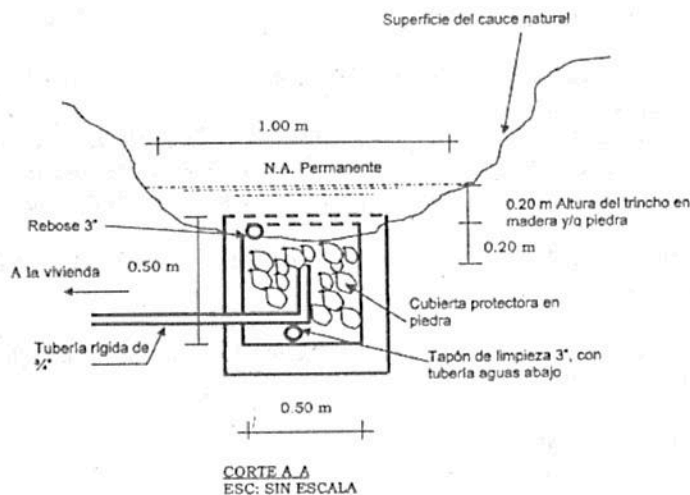
Actualmente, la captación es realizada mediante una caja de concreto de 50 x 50 cm, manguera de 3" sobre un canal o derivación del río Pance, mediante una manguera de 3" llega directamente a los tanques de producción.



“POR MEDIO DE LA CUAL SE OTORGA UNA CONCESIÓN DE AGUAS SUPERFICIALES EN EL PARQUE NACIONAL NATURAL FARALLONES DE CALI Y SE TOMAN OTRAS DETERMINACIONES – EXPEDIENTE CASU-002-2021”

Las obras de captación están planteadas directamente sobre el río Pance, y no sobre el canal de donde actualmente se abastecen.

Las obras consisten en una bocatoma lateral de fondo con dimensiones de 50 cm x 50 cm con una tubería de salida de ¾ que conduce al agua al criadero de peces. Esta estructura cumple función de desarenador.

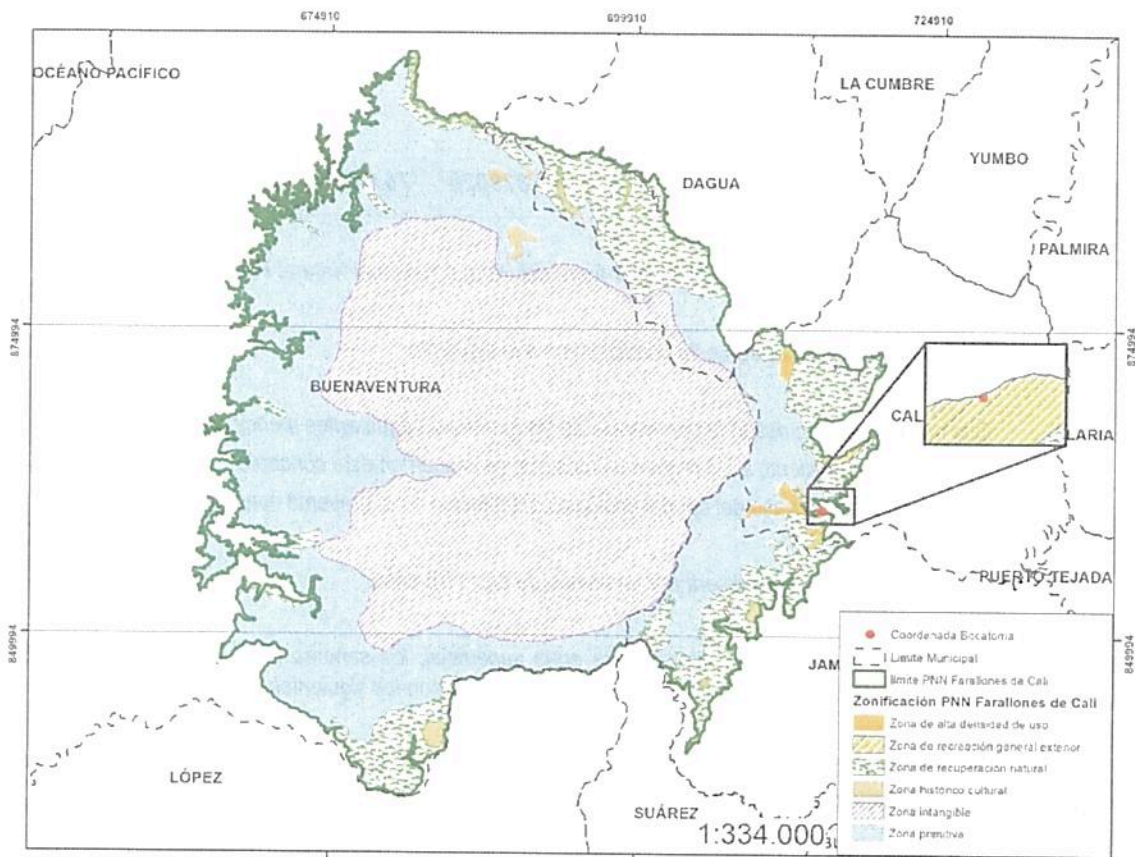


- De la zonificación del Manejo

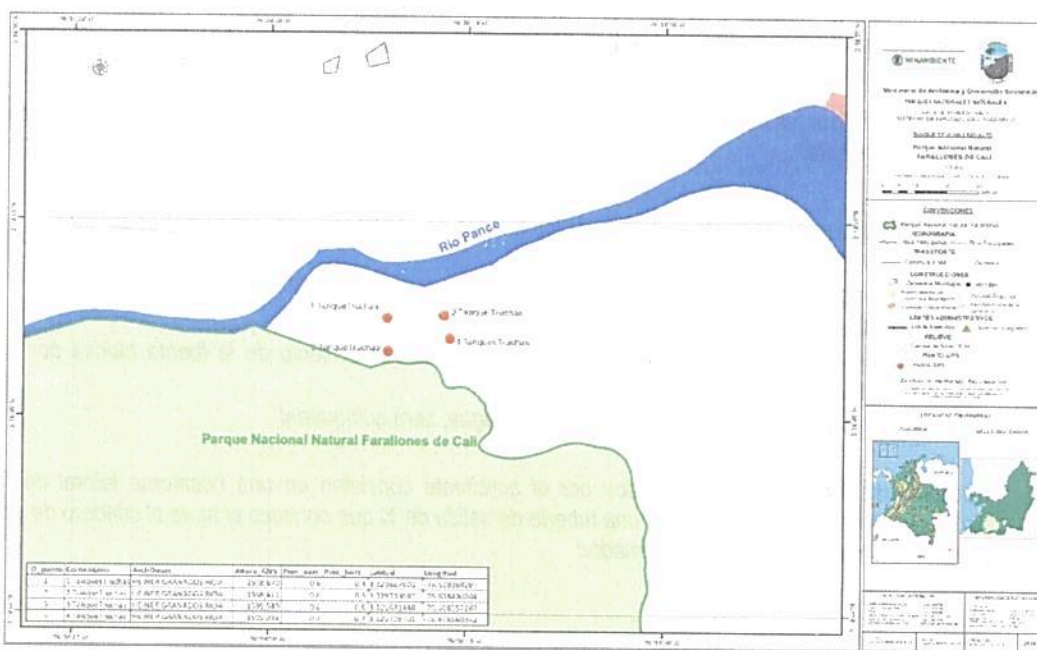
De acuerdo con la información suministrada por el Grupo de Sistemas de Información y Radiocomunicaciones a través de concepto técnico No. 20213400051993 de 23 de agosto de 2021, el punto de captación se encuentra ubicado al interior del Parque Nacional Natural Farallones de Cali, así:

Ítem	Y	X	Observaciones
Bocatoma Nathalia Granada	3,329028	-76,640767	Se encuentra ubicada en el municipio de Santiago de Cali – Valledel Cauca, al interior del Parque Nacional Natural Farallones de Cali en la categoría de Zona de recreación general exterior

“POR MEDIO DE LA CUAL SE OTORGA UNA CONCESIÓN DE AGUAS SUPERFICIALES EN EL PARQUE NACIONAL NATURAL FARALLONES DE CALI Y SE TOMAN OTRAS DETERMINACIONES – EXPEDIENTE CASU-002-2021”



Mapa 1. Zonificación de Manejo Parque Nacional Natural Farallones de Cali. Fuente: GSIR



Mapa 2. Localización del criadero de Trucha, por fuera del Límite el área protegida.

CONCEPTO

Con base en la información remitida por el usuario y en la que se deriva de la visita de campo, se considera **VIABLE** otorgar la concesión de aguas a Los señores **NATHALIA GRANADA DEL CASTILLO**, identificada con cédula de ciudadanía No. 1.144.051.974 y **DANIEL GRANADA DEL CASTILLO**, por un caudal total de 0.6 L/Seg



“POR MEDIO DE LA CUAL SE OTORGA UNA CONCESIÓN DE AGUAS SUPERFICIALES EN EL PARQUE NACIONAL NATURAL FARALLONES DE CALI Y SE TOMAN OTRAS DETERMINACIONES – EXPEDIENTE CASU-002-2021”

distribuidos para uso PISCICOLA, proveniente de la fuente hídrica denominada Río Pance, ubicadas en las siguientes coordenadas:

Ítem	Y	X
Bocatoma Nathalia Granada	3,329028	-76,640767

Es importante aclarar, que el uso piscícola es por fuera del Parque Nacional Natural Farallones de Cali.

La concesión de aguas que se otorga está condicionada a lo siguiente:

- Que no se ponga en riesgo la pervivencia de las fuentes de agua antes mencionadas.
- Que se dé cumplimiento a los requerimientos que se indican en este concepto.
- Que se garantice el paso del caudal ecológico establecido en el presente concepto técnico.

El término de la concesión de aguas será por un tiempo de diez (10) años.

Para dar continuidad al trámite de concesión de agua superficial, los señores NATHALIA GRANADA DEL CASTILLO y DANIEL GRANADA DEL CASTILLO, deberá cumplir con los siguientes requerimientos:

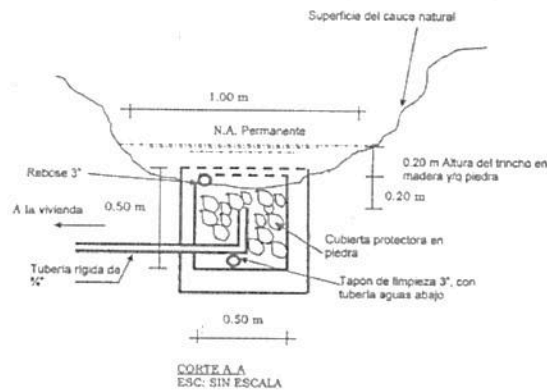
- Instalar en un término de seis (06) meses instrumentos de medición con el fin de conocer en cualquier momento el caudal captado en cada una de las quebradas a concesionar.
- Presentar en un término de tres (03) meses, para ser evaluada y aprobada por Parques Nacionales Naturales, el Programa de Uso Eficiente y Ahorro del Agua actualizado en concordancia con la Ley 373 de 1997 y el Decreto 1090 de 28 de junio de 2018, para lo cual se podrá utilizar la plantilla para Acueductos que se encuentra en la página web de Parques / pestaña Trámites y Servicios / Trámites y/o en el link <https://www.parquesnacionales.gov.co/portal/es/tramites-y-servicios/listado-de-tramites-y-servicios/>.

En caso de no usar las Plantillas de Parques Nacionales, se deberá presentar el documento que contenga como mínimo lo siguiente:

- Diagnóstico de la oferta hídrica de las fuentes de abastecimiento y la demanda de agua
- Metas anuales de reducción de pérdidas
- Campañas educativas a la comunidad
- Utilización de aguas superficiales, lluvias y subterráneas
- Plan de Contingencia cuando se presente desabastecimiento de la fuente hídrica por fenómenos naturales o antrópicos.
- El programa de uso eficiente y ahorro de agua, será quinquenal

Se aprueban los diseños presentados por el solicitante consisten en una bocatoma lateral de fondo con dimensiones de 50 cm x 50 cm con una tubería de salida de ¾ que conduce al agua al criadero de peces. Esta estructura cumple función de desarenador.

“POR MEDIO DE LA CUAL SE OTORGA UNA CONCESIÓN DE AGUAS SUPERFICIALES EN EL PARQUE NACIONAL NATURAL FARALLONES DE CALI Y SE TOMAN OTRAS DETERMINACIONES – EXPEDIENTE CASU-002-2021”



Para la construcción de la obra de captación, el usuario tendrá un plazo de seis (06) meses.

Cualquier actividad que se pretenda realizar al interior del Parque Nacional Natural Farallones de Cali, debe ser previamente autorizada y coordinada con el Área Protegida para que el personal del Parque vigile y supervise la ejecución de las mismas.

Por cambios en el régimen climático, reducción drástica de caudales, sobredemanda del recurso o cualquier inconveniente que genere impactos significativos al medio ambiente o a las comunidades del área por causa de la concesión otorgada, Parques Nacionales Naturales podrá modificar los términos de la concesión de agua.

El usuario deberá pagar a Parques Nacionales el valor correspondiente por el primer seguimiento a esta concesión por un valor de DOSCIENTOS CINCUENTA Y SEIS MIL PESOS M/CTE (\$256.000) y la tasa por uso de agua, para lo cual la Subdirección de Gestión y Manejo de Áreas Protegidas realizará la liquidación correspondiente.

El Jefe del Parque Nacional Natural Farallones de Cali o sus delegados serán los responsables del seguimiento a la concesión de aguas objeto de este concepto, a partir de la segunda visita, verificando por lo menos una (1) vez al año, que se cumpla con la totalidad de los compromisos adquiridos por medio de la concesión y los que se deriven de la normatividad vigente."

III. DEL OTORGAMIENTO DE UNA CONCESION DE AGUAS SUPERFICIALES

Así las cosas, de lo establecido en el Concepto Técnico No. 20212300005783 del 21 de septiembre de 2021, se puede establecer que la solicitud de concesión de aguas superficiales elevada por los señores **NATHALIA GRANADA DEL CASTILLO**, identificada con cédula de ciudadanía No. 1.144.051.974 y **DANIEL GRANADA DEL CASTILLO**, identificado con cédula de ciudadanía No. 1.107.100.253, para derivar un caudal de la fuente hídrica de uso público denominada "Río Pance" para realizar actividades de acuicultura en el predio inscrito bajo el folio matrícula inmobiliaria No. 370-490277 ubicado en el municipio de Cali –Valle del Cauca, se ajusta a derecho, por lo tanto el acto administrativo que decide dicha petición se constituye en un instrumento esencial para la determinación de las medidas necesarias para el manejo adecuado y racional del recurso hídrico.

El artículo 88 del Decreto Ley 2811 de 1.974, en concordancia con lo previsto en el artículo 2.2.3.2.7.1. del Decreto 1076 de 2015, establece que toda persona natural o jurídica, pública o privada, requiere concesión para obtener el derecho de aprovechamiento de las aguas para uso doméstico, cuando en los casos de abastecimiento se requiera una derivación.

El artículo 92 del Decreto 2811 de 1.974, señaló que toda concesión de aguas estará sujeta a condiciones especiales previamente determinadas para defender las aguas, lograr su conveniente utilización, por razones especiales de conveniencia pública, como la necesidad de un cambio en el orden de prelación de cada uso, o el acaecimiento de hechos que alteren las condiciones ambientales,

✍

“POR MEDIO DE LA CUAL SE OTORGA UNA CONCESIÓN DE AGUAS SUPERFICIALES EN EL PARQUE NACIONAL NATURAL FARALLONES DE CALI Y SE TOMAN OTRAS DETERMINACIONES – EXPEDIENTE CASU-002-2021”

se encuentran en peligro de agotamiento o de contaminación o en merma progresiva y sustancial en cantidad o calidad, podrán modificarse por parte de la autoridad ambiental competente las condiciones de la concesión.

El artículo 94 del Decreto 2811 de 1.974 en consecuencia con el artículo 2.2.3.2.8.6. del Decreto 1076 de 2015, establece que:

“Toda concesión implica para el beneficiario, como condición esencial para su subsistencia la inalterabilidad de las condiciones impuestas en la respectiva resolución. Cuando el concesionario tenga necesidad de efectuar cualquier modificación en las condiciones que fija la resolución respectiva, deberá solicitar previamente la autorización correspondiente, comprobando la necesidad de la reforma.”

El artículo 133 del Decreto Ley 2811 de 1974, establece las obligaciones que deben observar los usuarios de las aguas de dominio público.

Los artículos 62 del Decreto Ley 2811 de 1974, y el artículo 2.2.3.2.24.4. del Decreto 1076 de 2015, establecen, las condiciones y causales generales de caducidad de la concesión de aguas.

El artículo 2.2.3.2.7.4. del Decreto 1076 de 2015, establece que:

“Las concesiones a que se refiere los artículos anteriores se otorgarán por un término no mayor de diez (10) años, salvo las destinadas a la prestación de servicios públicos o la construcción de obras de interés público o social, que podrán ser otorgadas por periodos has cincuenta (50) años.”

El artículo 2.2.3.2.19.5. *Ibíd*em, señaló:

“ARTÍCULO 2.2.3.2.19.5. APROBACIÓN DE PLANOS Y DE OBRAS, TRABAJOS O INSTALACIONES.
Las obras, trabajos o instalaciones a que se refiere la presente sección, requieren dos aprobaciones:

a) La de los planos, incluidos los diseños finales de ingeniería, memorias técnicas y descriptivas, especificaciones técnicas y plan de operación; aprobación que debe solicitarse y obtenerse antes de empezar la construcción de las obras, trabajos e instalaciones;

b) La de las obras, trabajos o instalaciones una vez terminada su construcción y antes de comenzar su uso, y sin cuya aprobación este no podrá ser iniciado.

(Decreto 1541 de 1978, artículo 188).”

El artículo 3° de la Ley 373 de 1997 “Por la cual se establece el programa para el uso eficiente y ahorro del agua”, indicó:

“Artículo 3o.- Elaboración y presentación del programa. *Cada entidad encargada de prestar los servicios de acueducto, alcantarillado, de riego y drenaje, de producción hidroeléctrica, y los demás usuarios del recurso hídrico presentarán para aprobación de las Corporaciones Autónomas Regionales y demás autoridades ambientales, el Programa de Uso Eficiente y Ahorro de Agua. (...)*”

Los artículos 2.2.3.2.24.1. y 2.2.3.2.24.2. del Decreto 1076 de 2015¹, establecen las prohibiciones en relación con el recurso hídrico.

¹ **ARTÍCULO 2.2.3.2.24.1. Prohibiciones.** *Por considerarse atentatorias contra el medio acuático se prohíben las siguientes conductas:*

1) Incorporar o introducir a las aguas o sus cauces cuerpos o sustancias sólidas, líquidas o gaseosas, o formas de energía en cantidades, concentraciones o niveles capaces de interferir con el bienestar o salud de las personas, atentar contra la flora y la fauna y demás recursos relacionados con el recurso hídrico.

El Instituto Nacional de los Recursos Naturales Renovables y del Ambiente, Inderena, señalará las cantidades, concentraciones o niveles a que se refiere el artículo 18 de la Ley 23 de 1973 y el artículo 8° del Decreto-ley 2811 de 1974.

2) Infringir las disposiciones relativas al control de vertimientos.

“POR MEDIO DE LA CUAL SE OTORGA UNA CONCESIÓN DE AGUAS SUPERFICIALES EN EL PARQUE NACIONAL NATURAL FARALLONES DE CALI Y SE TOMAN OTRAS DETERMINACIONES – EXPEDIENTE CASU-002-2021”

De acuerdo con el artículo 2.2.3.2.24.2. del Decreto 1076 de 2015, está prohibida la utilización de las aguas sin la correspondiente concesión o permiso, cuando éste o aquella son obligatorios, conforme al Decreto-Ley 2811 de 1974.

De conformidad con lo dispuesto en el artículo 2.2.3.2.7.8. del Decreto 1076 de 2015, el uso doméstico tendrá siempre prioridad sobre los demás, los usos colectivos sobre los individuales y los de los habitantes de una región sobre los de fuera de ella, en concordancia con el artículo 2.2.3.2.7.6. del mismo decreto en el cual se indica el orden de prioridad para otorgar concesión de aguas.

Los señores **NATHALIA GRANADA DEL CASTILLO**, identificada con cédula de ciudadanía No. 1.144.051.974 y **DANIEL GRANADA DEL CASTILLO**, identificado con cédula de ciudadanía No. 1.107.100.253n, beneficiarios de la presente concesión, deberán aceptar y facilitar la vigilancia y el control que ejercerá Parques Nacionales Naturales de Colombia para el cumplimiento de las obligaciones a su cargo.

De otra parte, la Resolución No. 191 del 25 de mayo de 2017, en el numeral 4° del acápite Grupo de Trámites y Evaluación Ambiental del artículo 2°, estableció como función de dicho grupo *“Liquidar los derechos, tasas, y servicios de seguimiento por los permisos, las concesiones, las autorizaciones y los demás instrumentos de control y manejo ambiental establecidos por la ley y los reglamentos.”*

Así las cosas, la Coordinación del Grupo de Trámites y Evaluación Ambiental de conformidad con lo establecido en la Resolución precitada, realizó la liquidación correspondiente al servicio de seguimiento de la concesión de aguas, cuyo valor se determinó en la suma de DOSCIENTOS CINCUENTA Y SEIS MIL PESOS M/CTE (\$256.000) que deberá consignarse en la Cuenta Corriente No. 034175562 del Banco de Bogotá, denominada FONAM SUBCUENTA PARA EL MANEJO SEPARADO DE LOS RECURSOS PRESUPUESTALES QUE SE ASIGNEN A LA ADMINISTRACIÓN Y MANEJO DEL SISTEMA DE PARQUES NACIONALES NATURALES, con NIT 901.037.393-8.

3) *Producir, en desarrollo de cualquier actividad, los siguientes efectos:*

- a. *La alteración nociva del flujo natural de las aguas;*
- b. *La sedimentación en los cursos y depósitos de agua;*
- c. *Los cambios nocivos del lecho o cauce de las aguas;*
- d. *La eutroficación;*
- e. *La extinción o disminución cualitativa o cuantitativa de la flora o de la fauna acuática, y*
- f. *La disminución del recurso hídrico como la fuente natural de energía.*

ARTÍCULO 2.2.3.2.24.2. Otras prohibiciones. Prohibase también:

1. *Utilizar aguas o sus cauces sin la correspondiente concesión o permiso cuando éste o aquéllas son obligatorios conforme al Decreto-ley 2811 de 1974 y a este Decreto, o sin el cumplimiento de las obligaciones previstas pro el artículo 97 del Decreto-ley 2811 de 1974.*
2. *Utilizar mayor cantidad de la asignada en la resolución de concesión o permiso;*
3. *Interferir el uso legítimo de uno o más usuarios;*
4. *Desperdiciar las aguas asignadas;*
5. *Variar las condiciones de la concesión o permiso, o traspasarlas, total o parcialmente, sin la correspondiente autorización;*
6. *Impedir u obstaculizar la construcción de obras que se ordenen de acuerdo con el Decreto-ley 2811 de 1974, u oponerse al mantenimiento de las acequias de drenaje, desvío o corona.*
7. *Alterar las obras construidas para el aprovechamiento de las aguas o de defensa de los cauces;*
8. *Utilizar las obras de captación, control, conducción, almacenamiento o distribución del caudal sin haber presentado previamente los planos a que se refiere el artículo 120 del Decreto-ley 2811 de 1974 y el Título VIII de este Decreto, sin haber obtenido la aprobación de tales obras;*
9. *Dar a las aguas o cauces una destinación diferente a la prevista en la resolución de concesión o permiso.*
10. *Obstaculizar o impedir la vigilancia o inspección a los funcionarios competentes, o negarse a suministrar la información a que están obligados los usuarios, de conformidad con lo establecido en los artículos 23, 133, 135 y 144 del Decreto-ley 2811 de 1974.”*



“POR MEDIO DE LA CUAL SE OTORGA UNA CONCESIÓN DE AGUAS SUPERFICIALES EN EL PARQUE NACIONAL NATURAL FARALLONES DE CALI Y SE TOMAN OTRAS DETERMINACIONES – EXPEDIENTE CASU-002-2021”

Es preciso señalar, que el uso del agua dará lugar al cobro de una tasa por uso del recurso hídrico, cuya cuantía y forma de pago se realizará con fundamento en las disposiciones que rigen la materia en la fecha de realización de los cobros que se generen a futuro.

En ese orden de ideas, y de conformidad con lo establecido en el Concepto Técnico No. 20212300005783 del 21 de septiembre de 2021, ésta Subdirección procederá a otorgar concesión de aguas superficiales a los señores **NATHALIA GRANADA DEL CASTILLO**, identificada con cédula de ciudadanía No. 1.144.051.974 y **DANIEL GRANADA DEL CASTILLO**, identificado con cédula de ciudadanía No. 1.107.100.253, para derivar un caudal total de 0.6 l/s de la fuente hídrica de uso público denominada “Río Pance” en las coordenadas Y: 3,329028 y X:-76,640767 al interior del Parque Nacional Natural Farallones de Cali, para realizar actividades de acuicultura en el predio inscrito bajo el folio matrícula inmobiliaria No. 370-490277 ubicado en el municipio de Cali –Valle del Cauca, de acuerdo con las consideraciones técnicas y jurídicas previstas en la presente providencia.

De conformidad con lo expuesto, la Subdirectora de Gestión y Manejo de Áreas Protegidas de Parques Nacionales Naturales de Colombia,

RESUELVE

ARTÍCULO PRIMERO.- OTORGAR concesión de aguas superficiales a los señores **NATHALIA GRANADA DEL CASTILLO**, identificada con cédula de ciudadanía No. 1.144.051.974 y **DANIEL GRANADA DEL CASTILLO**, identificado con cédula de ciudadanía No. 1.107.100.253, para derivar un caudal total de 0.6 l/s de la fuente hídrica de uso público denominada “Río Pance” en las coordenadas Y: 3,329028 y X:-76,640767 al interior del Parque Nacional Natural Farallones de Cali, para realizar actividades de acuicultura en el predio inscrito bajo el folio matrícula inmobiliaria No. 370-490277 ubicado en el municipio de Cali –Valle del Cauca, de conformidad con lo expuesto en la parte motiva del presente acto administrativo.

ARTÍCULO SEGUNDO. - APROBAR los diseños del sistema de captación presentados por los señores **NATHALIA GRANADA DEL CASTILLO**, identificada con cédula de ciudadanía No. 1.144.051.974 y **DANIEL GRANADA DEL CASTILLO**, identificado con cédula de ciudadanía No. 1.107.100.253, para derivar un caudal total de 0.6 l/s de la fuente hídrica de uso público denominada “Río Pance” en las coordenadas Y: 3,329028 y X:-76,640767 al interior del Parque Nacional Natural Farallones de Cali, de conformidad con lo establecido en el Concepto Técnico No. 20212300005783 del 21 de septiembre de 2021.

PARÁGRAFO PRIMERO.- Señalar a los señores **NATHALIA GRANADA DEL CASTILLO**, identificada con cédula de ciudadanía No. 1.144.051.974 y **DANIEL GRANADA DEL CASTILLO**, identificado con cédula de ciudadanía No. 1.107.100.253, que no podrá por ningún motivo alterar las obras de captación con elementos que varíen la modalidad de distribución fijada en la concesión.

PARÁGRAFO SEGUNDO.- Las obras del sistema de captación aprobadas, deben desarrollarse en un plazo máximo de seis (6) meses contados a partir de la ejecutoria de la presente Resolución; para tal fin, deberán comunicarse previamente con el Parque Nacional Natural Farallones de Cali para coordinar el acompañamiento y supervisión de las actividades a realizar por parte del personal del Área Protegida.

ARTÍCULO TERCERO.- Los señores **NATHALIA GRANADA DEL CASTILLO**, identificada con cédula de ciudadanía No. 1.144.051.974 y **DANIEL GRANADA DEL CASTILLO**, identificado con cédula de ciudadanía No. 1.107.100.253, deberán realizar las siguientes actividades:

“POR MEDIO DE LA CUAL SE OTORGA UNA CONCESIÓN DE AGUAS SUPERFICIALES EN EL PARQUE NACIONAL NATURAL FARALLONES DE CALI Y SE TOMAN OTRAS DETERMINACIONES – EXPEDIENTE CASU-002-2021”

1. Instalar en un término de seis (6) meses contados partir de la ejecutoria de esta Resolución, instrumentos de medición con el fin de conocer en cualquier momento el caudal captado en cada una de las quebradas a concesionar.
2. Presentar en un término de tres (3) meses contados partir de la ejecutoria de esta Resolución, para ser evaluado y aprobado por Parques Nacionales Naturales, el Programa de Uso Eficiente y Ahorro del Agua actualizado en concordancia con la Ley 373 de 1997 y el Decreto 1090 de 28 de junio de 2018, para lo cual se podrá utilizar la plantilla para Acueductos que se encuentra en la página web de Parques / pestaña Tramites y Servicios / Trámites y/o en el link <https://www.parquesnacionales.gov.co/portal/es/tramites-y-servicios/listado-de-tramites-y-servicios/>.

En caso de no usar las Plantillas de Parques Nacionales, se deberá presentar el documento que contenga como mínimo lo siguiente:

- Diagnóstico de la oferta hídrica de las fuentes de abastecimiento y la demanda de agua
- Metas anuales de reducción de pérdidas
- Campañas educativas a la comunidad
- Utilización de aguas superficiales, lluvias y subterráneas
- Plan de Contingencia cuando se presente desabastecimiento de la fuente hídrica por fenómenos naturales o antrópicos.
- El programa de uso eficiente y ahorro de agua, será quinquenal

ARTÍCULO CUARTO. – Los señores **NATHALIA GRANADA DEL CASTILLO**, identificada con cédula de ciudadanía No. 1.144.051.974 y **DANIEL GRANADA DEL CASTILLO**, identificado con cédula de ciudadanía No. 1.107.100.253, tienen la obligación de emprender las medidas de recuperación, preservación y conservación de los nacimientos de agua, la fuente y su ronda, con el fin de prevenir y controlar los factores de deterioro ambiental, en coordinación con el Parque Nacional Natural Farallones de Cali, así como también la implementación de medidas de uso eficiente y ahorro de agua (instalación de registros, reutilización de aguas grises, aprovechamiento de aguas lluvias, prevención y reparación de fugas en la conducción y disminución de pérdidas, entre otras).

ARTÍCULO QUINTO.- Los señores **NATHALIA GRANADA DEL CASTILLO**, identificada con cédula de ciudadanía No. 1.144.051.974 y **DANIEL GRANADA DEL CASTILLO**, identificado con cédula de ciudadanía No. 1.107.100.253, deberán cumplir las siguientes condiciones:

1. Las actividades de acuicultura deben darse por fuera del límite del Parque Nacional Natural Farallones de Cali.
2. No poner en riesgo la pervivencia de la fuente hídrica de uso público denominada “Río Pance”.
3. Dar cumplimiento a los requerimientos que se indican en el presente acto administrativo.
4. Garantizar el caudal ecológico de la fuente hídrica de uso público denominada “Río Pance”.

ARTÍCULO SEXTO.- En caso de escasez crítica por sequías, disminuciones periódicas de caudal, contaminación, catástrofes naturales o perjuicios producidos por el hombre que limiten el caudal útil disponible de las fuentes concesionadas, Parques Nacionales Naturales podrá a través de acto administrativo debidamente motivado, restringir temporalmente el volumen del caudal concesionado,

“POR MEDIO DE LA CUAL SE OTORGA UNA CONCESIÓN DE AGUAS SUPERFICIALES EN EL PARQUE NACIONAL NATURAL FARALLONES DE CALI Y SE TOMAN OTRAS DETERMINACIONES – EXPEDIENTE CASU-002-2021”

reduciéndolo porcentualmente, con el objeto de garantizar el abastecimiento hídrico de los usuarios de la fuente aguas abajo.

ARTÍCULO SÉPTIMO.- Los concesionarios, deberán supervisar periódicamente el funcionamiento de sus sistemas para determinar y reparar posibles fugas de agua u otro tipo de problema que pueda ocasionar pérdidas.

ARTÍCULO OCTAVO.- Parques Nacionales Naturales de Colombia por intermedio de la Jefatura del Parque Nacional Natural Farallones de Cali, supervisará las actividades que se desarrollen en virtud de esta concesión con el objeto de avalar su cumplimiento e informar cualquier tipo de irregularidad o desconocimiento de las obligaciones señaladas en este acto administrativo o en la ley; para tal efecto practicará las visitas que considere necesarias, caso en el cual esta entidad procederá a efectuar la liquidación respectiva conforme a lo dispuesto en la Resolución 321 del 10 de agosto de 2015, o el acto administrativo que la derogue, modifique o sustituya.

PARÁGRAFO.- Advertir a los señores **NATHALIA GRANADA DEL CASTILLO**, identificada con cédula de ciudadanía No. 1.144.051.974 y **DANIEL GRANADA DEL CASTILLO**, identificado con cédula de ciudadanía No. 1.107.100.253, que previo a la realización de obras al interior del Parque Nacional Natural Farallones de Cali en el marco de la presente concesión de aguas, se deberá coordinar con el Jefe del Área Protegida con el fin de realizar la respectiva supervisión.

ARTÍCULO NOVENO.- Los señores **NATHALIA GRANADA DEL CASTILLO**, identificada con cédula de ciudadanía No. 1.144.051.974 y **DANIEL GRANADA DEL CASTILLO**, identificado con cédula de ciudadanía No. 1.107.100.253, deberá acreditar en el término de tres (3) meses contados a partir de la ejecutoria de del presente acto administrativo el pago de una suma equivalente a DOSCIENTOS CINCUENTA Y SEIS MIL PESOS M/CTE (\$256.000), por concepto de la liquidación de la primera visita de seguimiento que tendrá lugar durante el primer año de vigencia de la presente concesión, que deberá ser consignada en la Cuenta Corriente No. 034175562 del Banco de Bogotá, denominada FONAM SUBCUENTA PARA EL MANEJO SEPARADO DE LOS RECURSOS PRESUPUESTALES QUE SE ASIGNEN A LA ADMINISTRACIÓN Y MANEJO DEL SISTEMA DE PARQUES NACIONALES NATURALES, identificado con Nit 901.037.393-8.

ARTÍCULO DÉCIMO.- El uso de las aguas dadas en concesión dará lugar al cobro de una tasa, la cual será liquidada y cobrada anualmente conforme a lo previsto en los artículos 2.2.9.6.1.1 y siguientes del Decreto 1076 de 2015, o la norma que la derogue modifique o sustituya.

PARÁGRAFO PRIMERO.- El periodo de liquidación a que se refiere el presente artículo, se iniciará a partir de la ejecutoria del presente acto administrativo.

PARÁGRAFO SEGUNDO.- Los beneficiarios de la concesión, procederán a efectuar el pago en los términos consignados en la factura o documento equivalente que para el efecto expida Parques Nacionales Naturales.

ARTÍCULO DÉCIMO PRIMERO.- Los concesionarios, deberán implementar en la obra de captación los elementos de control que permitan conocer en cualquier momento la cantidad de agua derivada de la bocatoma y presentar cada 11 meses contados a partir de la ejecutoria del acto administrativo, los reportes sobre los volúmenes de agua captada o de lo contrario Parques Nacionales Naturales realizará el cobro por el caudal concesionado, conforme a lo previsto en el artículo 2.2.9.6.1.12. del Decreto 1076 de 2015.

“POR MEDIO DE LA CUAL SE OTORGA UNA CONCESIÓN DE AGUAS SUPERFICIALES EN EL PARQUE NACIONAL NATURAL FARALLONES DE CALI Y SE TOMAN OTRAS DETERMINACIONES – EXPEDIENTE CASU-002-2021”

ARTÍCULO DÉCIMO SEGUNDO.- La concesión de aguas otorgada en la presente resolución, se concede por un término de diez (10) años, contados a partir de la ejecutoria de esta Resolución.

PARÁGRAFO PRIMERO.- La concesión aquí otorgada podrá ser prorrogada por el término que determine Parques Nacionales Naturales, para lo cual los beneficiarios deberán formular su petición en ese sentido dentro del último año de vigencia de la concesión que se concede en este acto administrativo.

PARÁGRAFO SEGUNDO.- Si el término por el que fue otorgada la concesión de aguas caduca sin que los beneficiarios hayan solicitado su prórroga, la autorización se entenderá vencida, por lo cual los beneficiarios deberán solicitar una nueva y no podrá en consecuencia hacer uso del recurso; entre tanto Parques Nacionales Naturales estará facultada para adoptar las medidas pertinentes como consecuencia del uso ilegítimo del agua.

ARTÍCULO DÉCIMO TERCERO.- El caudal concesionado está sujeto a la disponibilidad del recurso, por lo tanto Parques Nacionales Naturales, no es responsable cuando por causas naturales no se pueda derivar la fuente el caudal concesionado.

ARTÍCULO DÉCIMO CUARTO.- Previo a modificar las condiciones de acceso al recurso hídrico o las obligaciones consignadas en el presente acto administrativo, los concesionarios deberán solicitar autorización a Parques Nacionales Naturales, quien se encuentra facultado para autorizarlas o negarlas, mediante providencia debidamente motivada.

ARTÍCULO DÉCIMO QUINTO.- Los señores **NATHALIA GRANADA DEL CASTILLO**, identificada con cédula de ciudadanía No. 1.144.051.974 y **DANIEL GRANADA DEL CASTILLO**, identificado con cédula de ciudadanía No. 1.107.100.253, podrán ceder esta concesión previa solicitud de autorización ante Parques Nacionales Naturales, la cual lo autorizará o negará mediante providencia debidamente motivada.

ARTÍCULO DÉCIMO SEXTO.- Serán causales de caducidad por la vía administrativa, además del incumplimiento de lo establecido en esta resolución, las contempladas en el artículo 62 del Decreto Ley 2811 de 1974.

ARTÍCULO DÉCIMO SÉPTIMO.- Advertir que la presente resolución no confiere ningún derecho de servidumbre a favor de los titulares de la presente concesión de aguas; para resolver las controversias que se susciten con motivo de la constitución o ejercicio de servidumbres en interés público o privado, el interesado deberá seguir el trámite establecido en los artículos 67 y 117 del Código de Recursos Naturales y 2.2.3.2.14.6 a 2.2.3.2.14.15 del Decreto 1076 de 2015.

ARTÍCULO DÉCIMO OCTAVO.- Notifíquese el contenido de la presente resolución a los señores **NATHALIA GRANADA DEL CASTILLO**, identificada con cédula de ciudadanía No. 1.144.051.974 y **DANIEL GRANADA DEL CASTILLO**, identificado con cédula de ciudadanía No. 1.107.100.253, de conformidad con lo establecido en los artículos 66 y subsiguientes de la Ley 1437 de 2011 - Código de Procedimiento Administrativo y de lo Contencioso Administrativo.

ARTÍCULO DÉCIMO NOVENO.- El encabezamiento y la parte resolutive de la presente Resolución deberán ser publicados en la Gaceta Ambiental de Parques Nacionales Naturales de Colombia, para los fines establecidos en los artículos 70 y 71 de la Ley 99 de 1993.



“POR MEDIO DE LA CUAL SE OTORGA UNA CONCESIÓN DE AGUAS SUPERFICIALES EN EL PARQUE NACIONAL NATURAL FARALLONES DE CALI Y SE TOMAN OTRAS DETERMINACIONES – EXPEDIENTE CASU-002-2021”

ARTÍCULO VIGÉSIMO.- En firme remítase copia del presente acto administrativo a la Subdirección Administrativa y Financiera, para que se coordine y administre los recursos financieros que se deriven de la ejecución del presente acto administrativo.

ARTÍCULO VIGÉSIMO PRIMERO.- En firme remítase copia del presente acto administrativo a la Dirección Territorial Pacífico de Parques Nacionales Naturales de Colombia.

ARTÍCULO VIGÉSIMO SEGUNDO.- En firme remítase copia del presente acto administrativo al Jefe del Área Protegida Parque Nacional Natural Farallones de Cali, para que mínimo una (1) vez al año se realicen seguimientos, en los términos recogidos en el presente acto administrativo, a las actividades que se desarrollen en virtud de esta concesión con el objeto de avalar su cumplimiento e informar cualquier tipo de irregularidad o desconocimiento de las obligaciones señaladas en este acto administrativo, lo cual se deberá hacer a través de un informe de seguimiento que deberá ser remitido a la Subdirección de Gestión y Manejo de Áreas Protegidas.

ARTÍCULO VIGÉSIMO TERCERO.- La presente Resolución presta mérito ejecutivo y en consecuencia el incumplimiento a las obligaciones pecuniarias a que hacen referencia los artículos noveno y décimo, se cobrará por vía de jurisdicción coactiva.

ARTÍCULO VIGÉSIMO CUARTO.- Contra la presente decisión procede el recurso de reposición, el cual podrá interponerse de forma personal y por escrito dentro de los diez (10) días siguientes a la fecha de su notificación, ante la Subdirección de Gestión y Manejo de Áreas Protegidas de Parques Nacionales Naturales, conforme al artículo 76 del Código de Procedimiento Administrativo y de lo Contencioso Administrativo ley 1437 de 2011, en los términos establecidos en el artículo 77 ibidem.

NOTIFÍQUESE, COMUNÍQUESE, PUBLÍQUESE Y CÚMPLASE



EDNA CAROLINA JARRO FAJARDO
Subdirectora de Gestión y Manejo de Áreas Protegidas

Proyectó: *María Fernanda Losada Villarreal- Abogada contratista SGM*
Revisó: *Guillermo Alberto Santos Ceballos – Coordinador GTEA SGM*